

Maty
MODELARZ

ROK XI • NUMER 1 • 1968 r. • CENA 4,50 zł

25 *Lat*
LWP



ĆWIERĆ WIEKU LUDOWEGO WOJSKA POLSKIEGO

W 1968 roku będziemy obchodzić uroczystie 25-lecie ludowego Wojska Polskiego, które powstało w groźnym i ciężkim dla naszego narodu okresie. W kraju panoszył się wówczas okupant hitlerowski. Rozpoczęła się zacięta walka o niepodległość. Polska Partia Robotnicza wezwała cały naród do walki ze zniechwalonym wrogiem. Polskie lasy zaroily się od oddziałów partyzanckich. Wyłatywały w powietrze pociągi z transportami wojskowymi okupanta. Gwardia Ludowa z każdym dniem umacniała się, a 1 stycznia 1944 r. podziemny parlament — Krajowa Rada Narodowa — przekształcił Gwardię Ludową w Armię Ludową jako siłę zbrojną narodu polskiego.

Po klęsce wrześniowej w 1939 roku setki tysięcy polskich żołnierzy znalazły się z dala od ojczyzny. Lecz zapal do walki z wrogiem nie opuścił ich nigdy. I oto marzenia żołnierzy-tułaczy spełniły się w 1943 roku. 15 maja tego roku rząd radziecki wyraził zgodę na formowanie polskich jednostek wojskowych. Do odległych zakątków wielkiego Związku Radzieckiego biegła wieść, że na terenie ZSRR powstaje polskie wojsko. Z dalekich krajów Azji, Syberii, z Gruzji i Tadżykistanu ciągnęli do Sied nad Oką Polacy, aby tu wdziać polskie mundury wyprodukowane w radzieckich fabrykach, wziąć w rękę radziecką broń. Byli znów walczącymi żołnierzami i głosili całemu światu, że Polska żyje i walczy nadal. W obozie sieleckim łopotały na wietrze polskie flagi. To był skrawek wolnej ojczyzny.

W czwartą rocznicę najazdu hitlerowskiego na Polskę przemawiała do żołnierzy w obozie sieleckim Wanda Wasilewska — z grupy czołowych działaczy Związku Patriotów Polskich. W zwartych szeregach stali oni, wczorajsi tułacze, a dziś żołnierze, słuchając jej płomiennych słów:

„...Przeliczyli się Niemcy. Myśleli, że wystarczy palić i mordować, aby Polski nie było. Ale Polska

istnieje, póki Polak trzyma jeszcze w garści karabin. Wy, z 1 Dywizji, jesteście żołnierzami Polski i wy dacie Niemcom godną odpowiedź na ich butne wezwanie, że Polski już nie będzie... Na was, żołnierze, czeka kraj umęczony, czekają partyzanci walczący z najeźdźcą, czeka Warszawa...”

Ale do Warszawy było jeszcze daleko. Żołnierze musieli przejść wiele dróg i iść przez ogień wielu krwawych bitew, by mogli wyzwolić ojczyznę. 12 października 1943 roku kościuszkowcy ruszyli do natarcia pod wsią Lenino na Smoleńszczyźnie. Datę tej krwawej bitwy obchodzi się w wolnej Polsce jako Dzień Wojska Polskiego. W październiku br. minie właśnie od tamtych dni 25 lat.

Po bitwie pod Lenino polskie siły zbrojne urosły i wzmocniły się. Do kraju w 1944 roku weszła już 100-tysięczna 1 armia ludowego Wojska Polskiego. W kilka miesięcy później do boju ruszyły dywizje 2 armii. Żołnierze polscy sforsowali Bug, przynieśli wspólnie z żołnierzami radzieckimi wolność Warszawie, stoczyli ciężkie boje na Wałę Pomorskim, który był linią umocnień hitlerowskich i dotarli do prastarego polskiego miasta — Kołobrzegu. I nadszedł wreszcie dzień 8 maja 1945 roku, kiedy na ruinach Berlina zawisły polskie flagi narodowe.

Na zdjęciach z lat wojny można oglądać polskich żołnierzy wbijających biało-czerwone słupy graniczne nad Odrą i Nysą. Prastare granice słowiańskie wywalczyli żołnierze polscy we wspólnym braterstwie broni z żołnierzami radzieckimi.

I właśnie w 25 rocznicę powstania ludowego Wojska Polskiego, którą będziemy obchodzić w tym roku, ze szczególną siłą przemówi historia. Będzie ona głosić chwałę oręża polskiego i zwycięstwo nad germańskim najeźdźcą, który chciał wymazać naszą ojczyznę z mapy świata.

Na ziemi naszej gęsto rozsiane są żołnierskie mogiły. Stoją równym szeregiem betonowe krzyże na cmentarzu wojskowym w Siekierkach nad Odrą i w Zgorzelcu nad Nysą. W leśnych ostępach stoją krzyże nad partyzanckimi mogiłami. Jest ich na naszej ziemi tysięcy. Żołnierskie mogiły rozsiane są także niemal we wszystkich krajach Europy. Żołnierze polscy ginęli w płaskach Afryki, pod włoskim niebem i na ziemi francuskiej. Ginęli pod kołem polarnym, w fałach oceanów. Wszystkie te mogiły znaczą ciężką i krwawą drogę do wolnej Polski.

W czasie obchodów 25 rocznicy ludowego Wojska Polskiego będziecie odwiedzać żołnierskie i partyzanckie cmentarze. Będziecie składać kwiaty na żołnierskich mogiłach i oddawać hołd bohaterom poległym za wolność Polski. Będziecie się także spotykać z żołnierzami i oficerami ludowego Wojska Polskiego. Pamiętajcie, że wojsko to wyrosło z tamtych tradycji krwawych walk z wrogiem i że dziś strzeże naszych granic na lądzie, w powietrzu i na wodach Bałtyku. Dziś nasze ludowe wojsko posiada najnowocześniejszy sprzęt techniczny: czołgi, samoloty o szybkości ponaddźwiękowej, rakety typu ziemia-ziemia, ziemia-powietrze, jak również szybkoie, zwimne okręty z zainstalowanymi na swych pokładach wyrzutniami raketowymi do zwalczania nieprzyjacielskich okrętów. W wyższych szkołach oficerskich i w akademiach wojskowych kształcą się specjaliści wojskowi — dowódcy, inżynierowie i specjaliści z różnych dziedzin. Skomplikowany sprzęt techniki wojskowej wymaga bowiem wysoko wykwalifikowanych kadr dowódców i żołnierzy obeznanych z nowoczesną techniką. Jakże odmienne jest dzisiejsze uzbrojenie wojska od uzbrojenia żołnierzy polskich sprzed 25 laty i oddziałów partyzanckich... I właśnie to ludowe wojsko z nowoczesnym uzbrojeniem wspólnie z armiami zaprzyjaźnionych państw stoi na straży bezpieczeństwa naszych granic i pokoju.

KUTER TORPEDOWY

Opracowanie graficzne i opisowe
BOGDAN WASIAK – BYDGOSZCZ

Kuter torpedowy, którego model oddajemy do rąk Czytelników, reprezentowany jest we flotach niektórych państw Układu Warszawskiego. Oprócz wyrzutni torpedowych ma silne uzbrojenie artyleryjskie w postaci dwóch sprężonych po dwa, automatycznych działek przeciwlotniczych oraz znaczny zapas bomb głębinowych i środków dymotwórczych.

Jednostki tego typu, mające dużą szybkość, znaczny zasięg pływania oraz silne uzbrojenie, są bardzo groźnym przeciwnikiem dla każdej pływającej jednostki nieprzyjaciela.

WSKAZÓWKI OGÓLNE

Model ten nie należy do trudnych, toteż wykonanie go nie powinno przysporzyć zbytnich kłopotów nawet mniej zaawansowanym modelarzom. Z powodu braku miejsca, jak również ze względów technologicznych, model poważnie uproszczono, zachowana jednak została charakterystyczna piętka i rasowa sylwetka tego okrętu.

Między innymi zrezygnowano z wykonania relingów, półkluz, wyposażenia pomostu bojowego itp. W trakcie budowy należy ściśle przestrzegać wskazówek zawartych w opisie. Dotyczy to szczególnie podklejania bądź wzmocnienia niektórych części tekturą, co jest konieczne przy tak dużych płaszczyznach pokładu, burt i dna. Ponadto rozmiary wręgów, burt i innych detali dostosowane zostały do podanych w opisie grubości tektury. Bardzo istotną rzeczą jest dokładne zapoznanie się z planami przed rozpoczęciem budowy.

Należałoby tę czynność nazwać czytaniem planów, aczkolwiek z tym, co potocznie nazywamy czytaniem, nie będzie to miało wiele wspólnego. Przeglądamy więc każdą stronę z osobna, starając się zrozumieć i wyobrazić sobie, jak powinny wyglądać po wykonaniu zamieszczone na niej detale oraz jak należy je sklejać. Przede wszystkim korzystamy z pomocy rysunku zestawieniowego, a następnie rysunków pomocniczych. W końcu wreszcie zaglądamy do opisu budowy. Dopiero po takim przygotowaniu się możemy wziąć do ręki nożyczki i przystąpić do pracy.

Ze względu na znaczne rozmiary i pojemność kadłuba można go wykonać z wodoodpornej sklejkki o grubości 1–1,5 mm oraz umieścić

w nim silnik wraz ze źródłem energii.

Do klejenia możemy użyć szeregu klejów znajdujących się w sprzedaży, jak „Crystal-Cement”, „Metal-Cement”, „Butapren” i wiele innych. Autor używa prawie wyłącznie kleju „Butapren” i tylko w nielicznych przypadkach (np. klejenie masztów oraz niektórych drobnych detali) kleju „Metal-Cement”.

Przed rozpoczęciem budowy musimy zgromadzić szereg dodatkowych materiałów takich jak: tektura o grubości 1–1,5 mm, karton kreslarski, kilka kawałków drutu o różnej grubości, parę szpilek oraz kawałek lipowego drewna.

OPIS BUDOWY

Kadłub

Budowę rozpoczynamy od montażu szkieletu. Wszystkie jego części (wręgi i podłużnice) naklejamy na tekturę i jak najdokładniej wycinamy. Odwrotnie postępujemy z elementami pokładu (cz. 1, 1a), które najpierw wycinamy i dopiero potem naklejamy na tekturę w ten sposób, aby obie części stanowiły jedną całość. Podczas wycinania wręgów należy zwrócić uwagę (ark. I, II) na wzorce, obrazujące naturalną wielkość poszczególnych elementów masztów, wałów, flagostoków itp., umieszczone na tych arkuszach. Będą nam potrzebne przy wykonywaniu tych detali. Podklejony tekturą i wycięty pokład formujemy na krawędzi stołu, nadając mu lekko wypukły kształt, po czym przymocowujemy go stroną zadrukowaną do dołu do gładkiej i prostej drewnianej powierzchni kilkoma pinezkami lub gwoździami (rys. 1). Aby zachował swój wklęsły (w tym położeniu) kształt, należy pod boczne jego krawędzie wsunąć linijki (listewki). W następnej kolejności przyklejamy do pokładu złożony szkielet. W trakcie tej czynności należy zwrócić szczególną uwagę na prostą linię stępki.

Dno tylnej i środkowej części kadłuba (cz. 2) wzmocniamy kartonem lub cienką tekturą, po czym po lekkim nacięciu linii wzdłuż osi symetrii i uformowaniu przyklejamy do szkieletu. Wskazane jest przykleić przedtem do krawędzi dennej części wręgu W5 paski kartonu o szerokości 1 cm, co ułatwi nam później montaż dziobowej części dna. Części te oznaczone są symbolami 2P i 2L (prawa, lewa). Podklejamy je również kartonem, po czym po nadaniu im lekko lu-

kowatego kształtu (wzdłuż) przyklejamy do szkieletu. Szczególnie starannie należy wykonać tę czynność w części dziobowej.

Po dokładnym wyschnięciu kleju usuwamy pinełki i przystępujemy do montażu burt. Każda z burt składa się z dwóch części (3, 3a — lewa i 4, 4a — prawa), które po wycięciu podklejamy kartonem (brystolem) w ten sposób, by tworzyły jedną całość. Po uformowaniu burt i dopasowaniu przyklejamy je do szkieletu, rozpoczynając tę czynność od dziobu modelu.

Listwy odbojowe, umieszczone wzdłuż prawej krawędzi arkusza II, podklejamy tekturą i po wycięciu oraz nadaniu im odpowiedniego kształtu przyklejamy do burt w miejscach oznaczonych linią przerywaną. Listwy oznaczone symbolami L i P (lewa, prawa) przytwierdzamy w dolnej części kadłuba, natomiast oznaczone literką „X” — w górnej. Listwę oznaczoną symbolem „X-1” (ark. IV) po podklejeniu i wycięciu przytwierdzamy do górnej części pawęży (cz. W11).

Wały śrub wykonujemy z drutu o grubości 1,5 — 2 mm według rozmiaru uwidocznionego na arkuszu II. Wokół ich końców zwijamy i kleimy elementy 5, do których z kolei przytwierdzamy pióra śrub (cz. 5a) Kołpaki śrub (cz. 5b) po wycięciu i sklejeniu zamocowujemy na końcach wałów (rys. 2). Wsporniki wałów (cz. 5c) przyklejamy do przedniej części tulei (cz. 5). Gotowe wały śrubowe wprowadzamy w otwory wykonane w dnie kadłuba w miejscach oznaczonych przyklejając równocześnie do dna wsporniki 5c. W pióra sterów (cz. 6) po wycięciu ich wkładamy kawałki drutu lub szpilki z obciętymi łebkami i montujemy je w tylnej, dolnej części kadłuba.

W tej fazie budowy konieczne jest wykonanie podstawki, na której będziemy mogli umieścić kadłub. Wykonać ją możemy z drutu lub tektury według wzorów zamieszczonych w poprzednich numerach „Małego Modelarza”.

WYPOSAŻENIE POKŁADU

Nawiewniki wykonujemy z miękkiego drutu, najlepiej aluminiowego, o grubości 2 mm według szkicu zamieszczonego na ark. II. Drut wyginamy, przycinamy na właściwą długość i doszlifowujemy jego zewnętrzny koniec na kawałku papieru ściernego. Część 7 owijamy wokół drutu w sposób uwidoczniiony na rys. 3 i przyklejamy do pokładu.

Gotowe nawiewniki przyklejamy w miejscach oznaczonych.

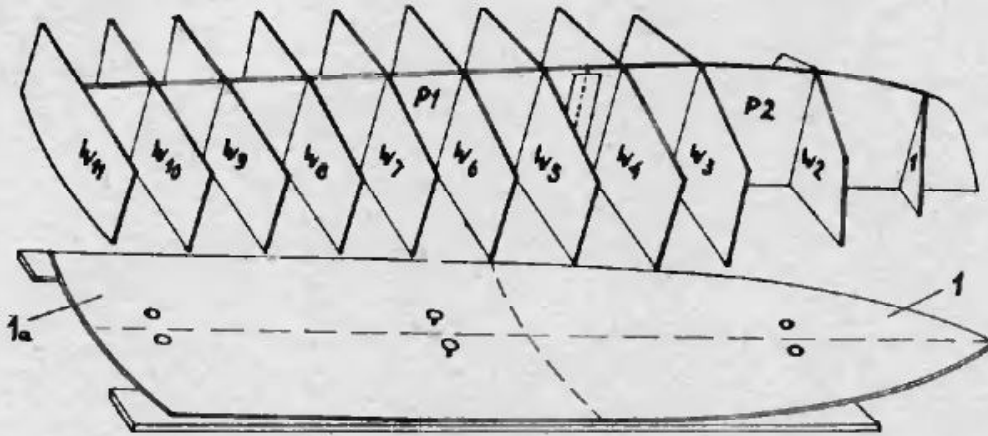
Polewy (cz. 8), a raczej ich podstawy, naklejamy na karton, po czym po wycięciu wbijamy w nie szpilki (rys. 4) i przymocowujemy

Pokrywy luków (cz. 13) wykonujemy w podobny sposób (rys. 6).

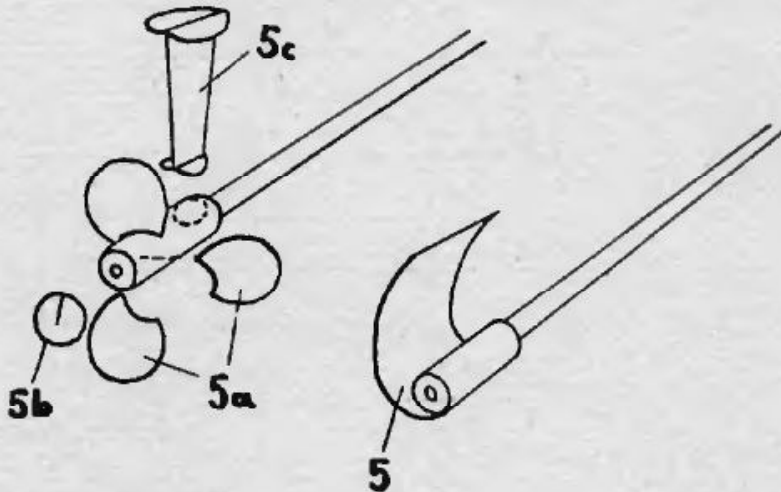
Wykonanie zejściówki (cz. 14) nie wymaga osobnego omówienia. Zamocowane na jej ścianach gaśnice wykonujemy z elementów 14a, zwi-

nym miejscu na ścianie 16a pomo-

stu. Kabinę nawigacyjną (cz. 17) wy-



Rys. 1

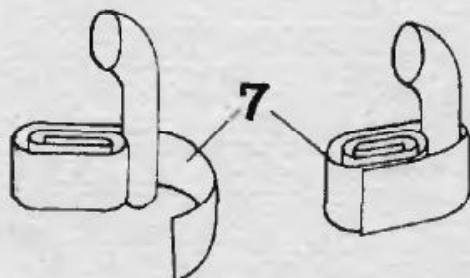


Rys. 2

do pokładu. Wystające łebki malujemy czarnym lakierem lub tuszem.

Kotwicę wykonujemy z cienkiego drutu według wzoru na arkuszu I. Łapy kotwicy (cz. 9) po wycięciu skleamy wokół końców drutu (rys. 5).

Podesty (cz. 10, 11, 12) wzmacniamy grubą tekturą i przyklejamy do pokładu w miejscach noszących te same oznaczenia liczbowe.



Rys. 3

jając je w ściśle ruloniki wokół szpilek, tak aby ich łebki wystawały około 1,5 — 2 mm na zewnątrz. Ostry koniec szpilki obcinamy tuż przy dolnej krawędzi rulonika i gotowe gaśnice przyklejamy do ścian zejściówki w miejscach oznaczonych linią przerywaną. Uchwyt wspornika masztu radarowego (cz. 14b) po uformowaniu przyklejamy do dachu zejściówki.

Listwy (cz. 15) po wycięciu i sklejeniu przytwierdzamy klejem do dziobowej części pokładu w miejscach oznaczonych linią przerywaną.

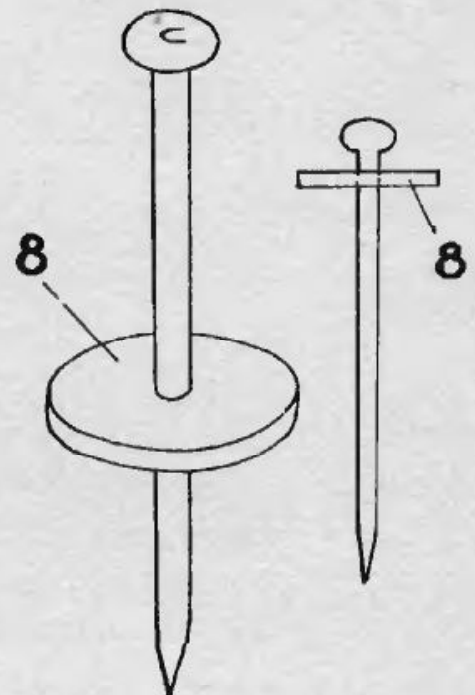
POMOST BOJOWY

Jego budowę rozpoczynamy od części nr 16 i 16a, które po wycięciu skleamy posługując się rysunkiem nr 7. Po wklejeniu podłogi (cz. 16c) umieszczamy wewnątrz podwyższenia (cz. 16d) wraz z greblingiem. Drzwi 16 b naklejamy na tekturkę i przyklejamy w oznaczo-

(cz. 17a) zwijamy i skleamy w ściśle ruloniki wokół kawałków prostego i cienkiego (0,5 mm) drutu o długości 130 mm, które będą imitować anteny. Jeden z boków rulonika zeszlifowujemy na kawałku papieru ściernego, dopasowując go do krzywizny ściany kabiny nawigacyjnej. Gotowe elementy przyklejamy do kabiny i pokładu.

Pasek oznaczony nr 17b owijamy i skleamy wokół szpilki tuż przy jej łebku, po czym od dołu nasuwamy na szpilkę przekłuty w środku krążek 17 b. Obrazuje to rysunek nr 7. Gotowy element wbijamy w dach kabiny nawigacyjnej w miejscu oznaczonym czarnym punktem.

Oslonę czołową pomostu (cz. 18) po wycięciu składamy wpół i od



Rys. 4

razu, nim klej zaschnie po sklejeniu, nadajemy jej lekko łukowaty kształt. Wsporniki osłony (cz. 18a) sklejemy i przytwierdzamy do osłony, zgodnie z rysunkiem nr 7a. Gotową osłonę przyklejamy do czołowej ściany pomostu bojowego.

Wykonanie osłon burtowych światła 'pozycyjnych (cz. 19) nie wymaga osobnego omówienia. Prawą

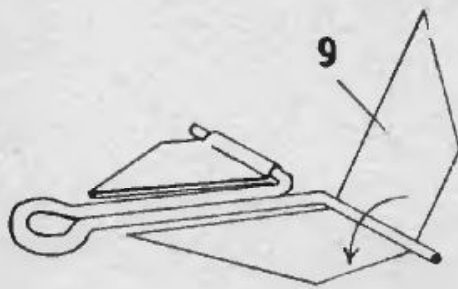
namy i łączymy je ze sobą. Krawędzie tratwy zaokrąglamy drobnym papierem ściernym i całość malujemy szarą farbą. Po przyklejeniu dna tratwy (cz. 21a) umieszczamy ją na pokładzie w miejscu oznaczonym.

Podstawy działek przeciwlolnych (cz. 22 i 22a) sklejemy w kształt płaskich walców i przymo-

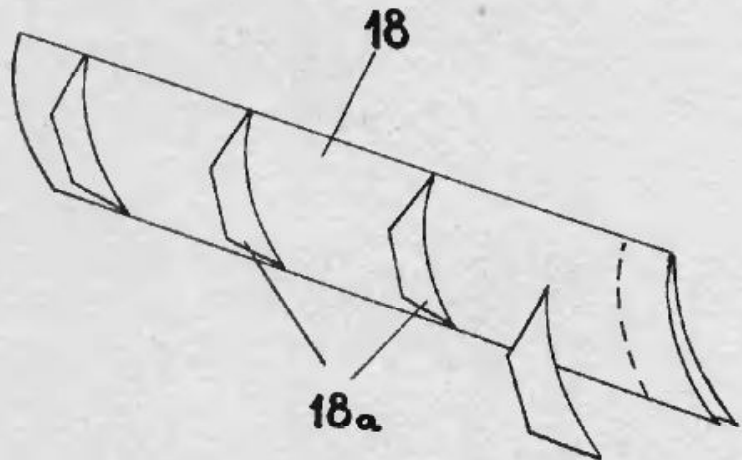
cowujemy w przedniej i tylnej części pokładu.

WYRZUTNIE TORPEDOWE

Montaż wyrzutni torpedowych rozpoczynamy od wycięcia podstaw (cz. 23 — lewa, 24 — prawa). Otwory w kratownicach wycinamy ula-



Rys. 5



Rys. 7a



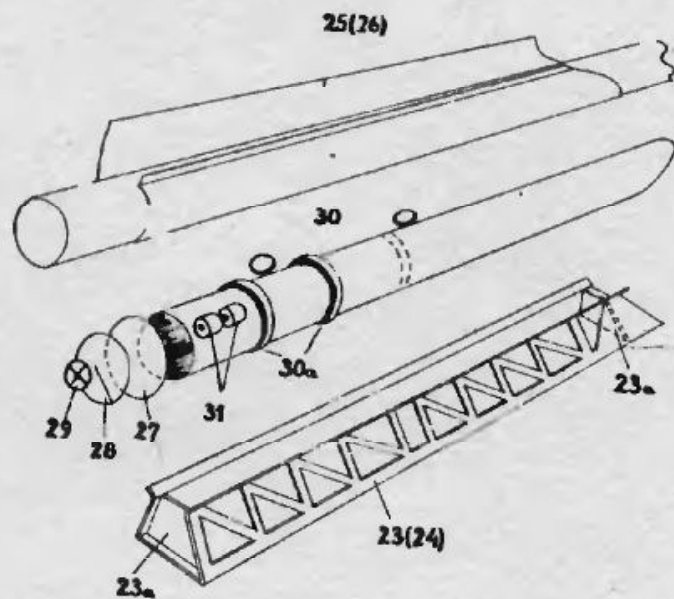
Rys. 6

osłonę światła pozycyjnego malujemy farbą koloru zielonego a na ark. V zostawiamy siatkę (górną) osłony prawej nie pokolorowaną. Pamiętać tylko należy, że czerwone światło przyklejamy do boków pomostu z lewej strony, zielone natomiast z prawej.

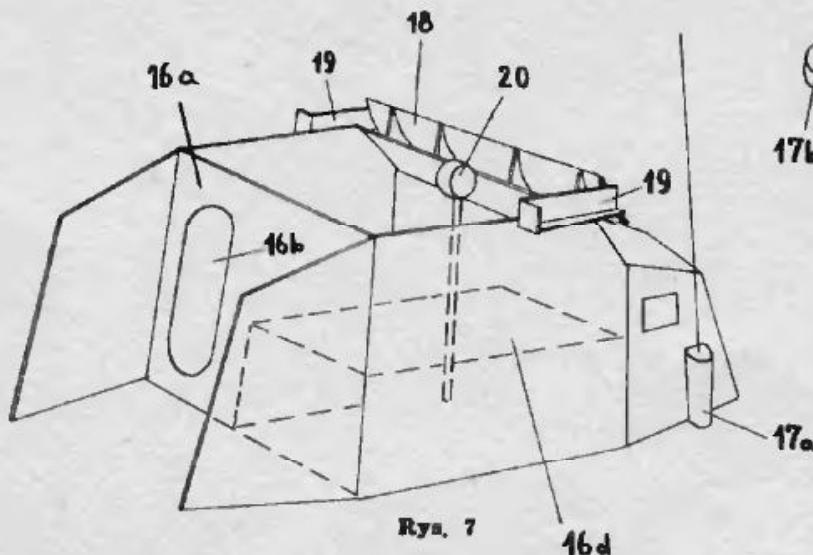
Sklejony reflektor (cz. 20) osadzamy na ostrzu szpilki (patrz rys 7) i po wzmocnieniu połączenia odrobiną kleju przytwierdzamy go do wewnętrznej strony prawej ściany pomostu bojowego w miejscu oznaczonym kreseczką.

TRATWA RATUNKOWA

Elementy oznaczone numerem 21 naklejamy na grubą tekturę, wyci-



Rys. 8



Rys. 7

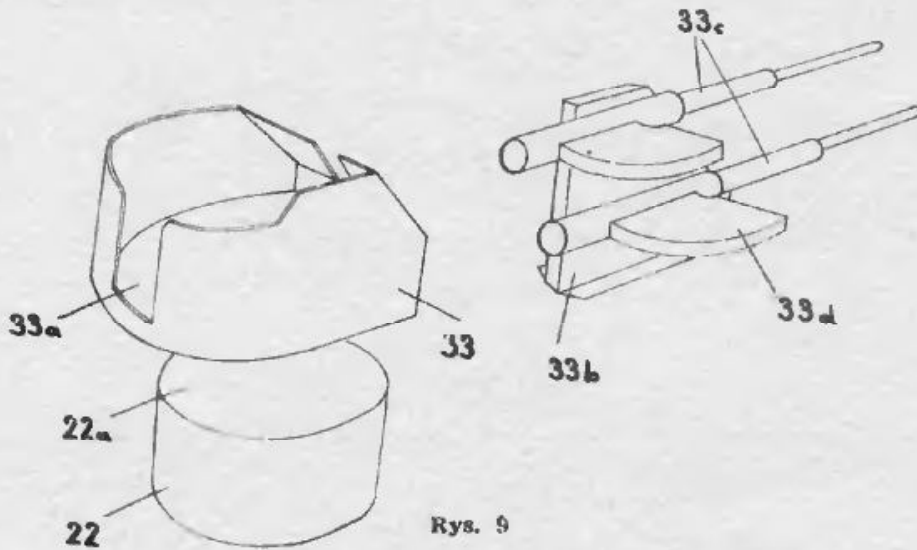
maną skośnie żyłką. Po ukształtowaniu części 23 i 24 zgodnie z rys. 8 wklejamy ożebrowanie podstaw (cz. 23a, 24a). Szczególnie starannie należy wykonać rury wyrzutni (cz. 25 — lewa, 26 — prawa). Najlepsze wyniki osiągniemy sklejając je na kawałku okrągłego pręta 9 mm. Wzmocnienie rur (cz. 30a) podklejamy tekturą, wycinamy i po nadaniu im kształtu obręczy zamocowujemy wokół rur. Elementy pokrywy wyrzutni (cz. 27, 28) przyklejamy w kolejności uwidocznionej na rys. 8.

Elementy mechanizmów wyrzutni (cz. 30) podklejamy grubą tekturą i po wycięciu przytwierdzamy do wierzchniej części rur. Części 31 zwijamy wokół zewnętrznych koń-

ców kawałka drutu o długości 6—7 mm i przyklejamy z prawej strony tylnej części rury, w miejscu oznaczonym linią przerywaną. Pokrętła (cz. 29) przytwierdzamy klejem do wierzchołków stożkowej części nr 28. Łożyska torped (cz. 32, 32a) po sklejeniu zamocowujemy na pokładzie za aparatami torpedowymi.

DZIAŁKA PRZECIWLOTNICZE

Najpierw wycinamy elementy 33 i 33a. Te ostatnie wzmocniamy tekturą, po czym oklejamy je częściami 33 wzorując się na rys. 9. W zagłębienie ławet działek (cz. 33b) wkładamy kawałek tektury, po czym wycinamy i przytwierdzamy je do podłogi wieżyczki (cz. 33a) zwróco-



Rys. 9

ne skośną stroną do tyłu. Lufy działek (cz. 33c) zwijamy wokół kawałków drutu o grubości 1 mm i długości około 40 mm (szkieł w dolnej części ark. VI) i przyklejamy do ławet w miejscach oznaczonych linią przerywaną. W położeniu poziomym dolna lufa wysunięta jest do przodu około 3—4 mm. W wypadku ustawienia luf pod kątem 45° wyloty ich znajdują się w jednej płaszczyźnie. Magazynek (cz. 33d) wzmocniamy tekturą i przyklejamy do tylnej części każdej lufy z prawej strony.

Wykonanie parku amunicyjnego działek dziobowych (cz. 34) nie wymaga osobnego omówienia. Wykonany element przyklejamy w miejscu oznaczonym na pokładzie.

MASZTY

Maszty wykonujemy z cienkich pałyczków (ew. z wykalacek) wystuganych z kawałka sosnowego drewna. Długość poszczególnych drewnienek uwidoczniła jest na ark. I. Wzorce oznaczone cyframi arabskimi odnoszą się do masztu przedniego (rys. 10), rzymskimi natomiast do masztu radarowego (rys. 11). Maszty wykonujemy wzorując się na rysunkach pomocniczych nr 10 i 11 oraz schemacie na ark. I. Poszczególne drewnienka łączymy ze sobą za pomocą szybko schnącego kleju, natomiast połączenia rei z masztem wzmocniamy dodatkowo nicią. Wykonanie masztów nie jest trudne, wymaga jedynie odrobiny

cierpliwości. Montując maszt radarowy można najpierw osadzić w otworach pokładu cztery najdłuższe drewnienka i dopiero potem wkleić poszczególne elementy ozdobowania.

Oslonę urządzeń radarowych (cz. 40, 40a) po sklejeniu przytwierdzamy do szczytu masztu radarowego za pomocą kilku kropel kleju. Z pozostałych elementów urządzenia radarowego obudowę (cz. 41) po sklejeniu w kształt sześcianu przytwierdzamy do dolnych beleczek poprzecznych kratownicy masztu, część nr 42 natomiast zwijamy w ścisły rulonik i przyklejamy w pozycji pionowej do obudowy wzorując się na rysunku pomocniczym nr 11.

rując się na szablonach A i B zamieszczonych na ark. I. Po osadzeniu drucików w otworach pokładu łączymy je ze sobą za pomocą cienkiej i mocnej nitki wzmocniając wszystkie połączenia klejem.

Drzewce banderowe wykonujemy z takiego samego drutu. Jego długość musimy dobrać doświadczalnie w ten sposób, by jego dolny koniec opierał się o dno kadłuba, na zewnątrz natomiast wystawał na wysokość uwidocznioną na szablonie (ark. I). W podobny sposób osadzamy słupki relingu rufowego (szablon D), które łączymy ze sobą oraz z drzewcem banderowym kawałkiem czarnej nici.

WYKOŃCZENIE MODELU

Gotowy model musimy poddać pewnym drobnym, ale koniecznym

Siatkę światła pozycyjnego na przednim maszcie (cz. 39) zwijamy wokół miejsca połączenia górnej i dolnej części tego masztu (rys. 10).

Koła ratunkowe (cz. 38) należy nakleić na tekturę, wyciąć i przytwierdzić klejem do bocznych ścian pomostu bojowego.

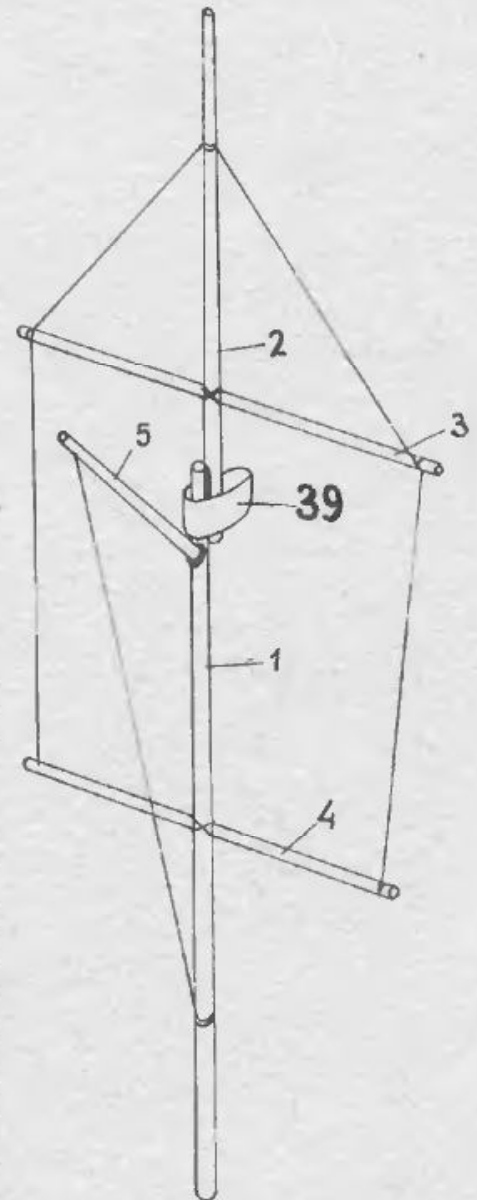
BOMBY GŁĘBINOWE

W pierwszej kolejności wykonujemy wyrzutnie (cz. 35) w ilości 8 sztuk. Bomby właściwe sklejemy w kształt walców z elementów oznaczonych numerami 35a, 35b. Po osadzeniu ich w wyrzutniach (rys. 12) przytwierdzamy je od pokładu w miejscach oznaczonych linią przerywaną. Świece dymne i ich podstawy (cz. 36, 36a, 36b) wykonujemy w sposób identyczny.

Urządzenie dymotwórcze składa się z elementów oznaczonych numerami 27 a, b, c. Podstawę (cz. 37) wzmocniamy warstwą tektury i po wycięciu przyklejamy do pokładu. Zbiornik (cz. 37b, c) sklejemy w kształt walca i osadzamy na podstawie skierowując go strzałką w stronę dziobu modelu. Butlę ciśnieniową (cz. 37a) wykonujemy w ten sam sposób jak gaśnicę, zawijając jej siatkę wokół szpilki, po czym przyklejamy ją do zbiornika, zwracając zaworem (lebką szpilki) w kierunku dziobu.

FLAGSZTOKI

Flagsztek dziobowy wykonujemy z cienkiego drutu, najlepiej stalowego o grubości 0,5 — 1 mm, wzo-



Rys. 10

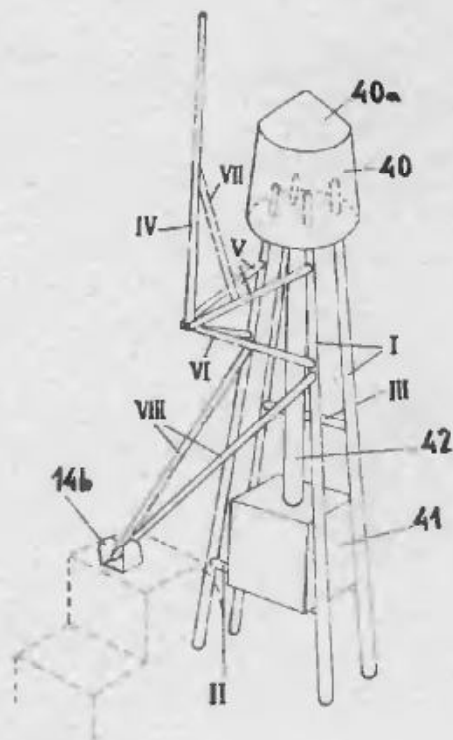
zabiegom kosmetycznym. Dotyczy to szczególnie miejsc, w których widoczna jest tektura wzmacniająca szereg elementów. Miejsca te należy pomalować farbami wodnymi lub innymi o tym samym lub

lakierem bezbarwnym, co nie tylko nada mu efektowniejszy wygląd, lecz ułatwi jego odkurzenie.

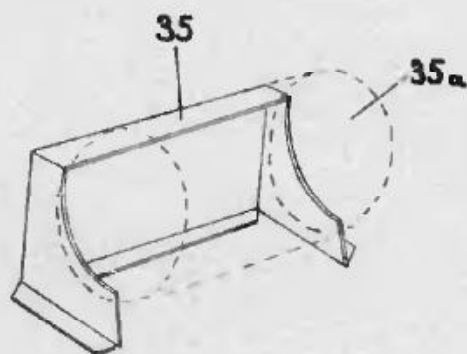
Na ark. II zamieszczone są wzory bandery, proporca i znaku dowódcy okrętu, które najlepiej wykonać z

banderę natomiast do flagsztoku rufowego.

W otworach wylotowych aparatów torpedowych możemy umieścić dla większego efektu głowy torped, które wykonujemy z kawałków dREW-



Rys. 11



Rys. 12

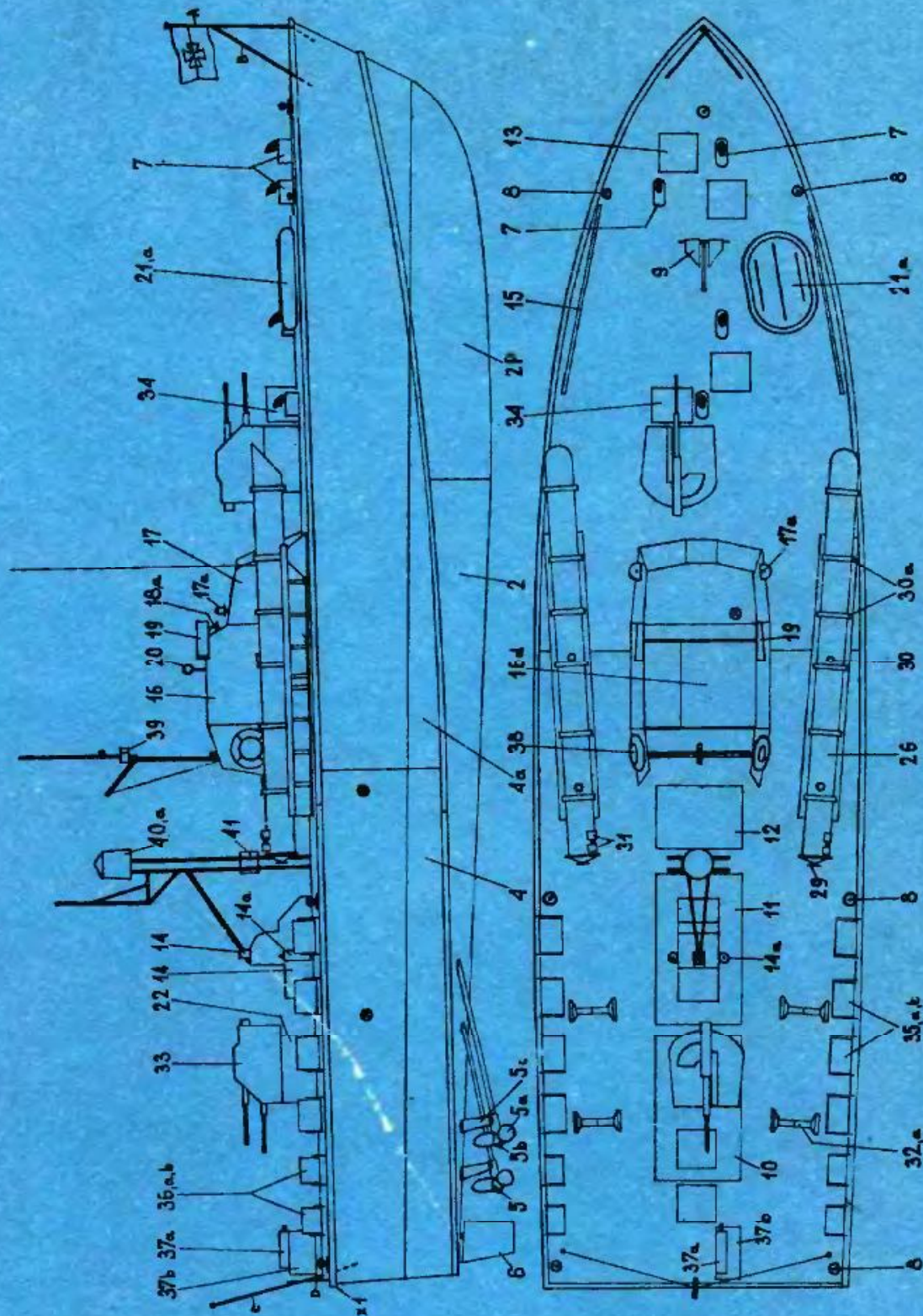
zbliżonym kolorze. Wewnętrznych ścianek pomostu bojowego i stanowisk artyleryjskich nie malujemy, gdyż w oryginale pomalowane są również jasną farbą. Godne polecenia jest pokrycie całego modelu

cienkiego, białego papieru malując odpowiednie powierzchnie czerwoną farbą wodną. Proporzec przyklejamy odrobiną kleju do flagsztoku dziobowego, znak dowódcy okrętu — do szczytu masztu przedniego,

na, nadając im z jednej strony półkolisty kształt. Głowy malujemy szarą lub czerwoną farbą i osadzamy w otworkach wyrzutni, tak by wystawały nieco poza dolną krawędź rury wyrzutni.



Model kutra torpedowego wykonany z planów zamieszczonych wewnątrz numeru



**CZASOPISMO ZALECONE
PUBLICZNYM BIBLIOTE-
KOM, DOMOM KULTURY I
ŚWIETLICOM, PISMEM MI-
NISTERSTWA KULTURY I
SZTUKI NR KOB-IV-5-40/64
Z DN. 6 LISTOPADA 1964 R.**

Okladkę projektował
ADAM WERKA

WYDAJE ZARZĄD GŁÓWNY LIGI OBRONY KRAJU

Adres redakcji: Warszawa, ul. Chocimska 14, pokój 115, tel. 45-12-31 wewn. 75.
Warunki prenumeraty: Cena prenumeraty krajowej: kwartalnie — 13,54, półrocz-
nie — 27,—, rocznie — 54,—.

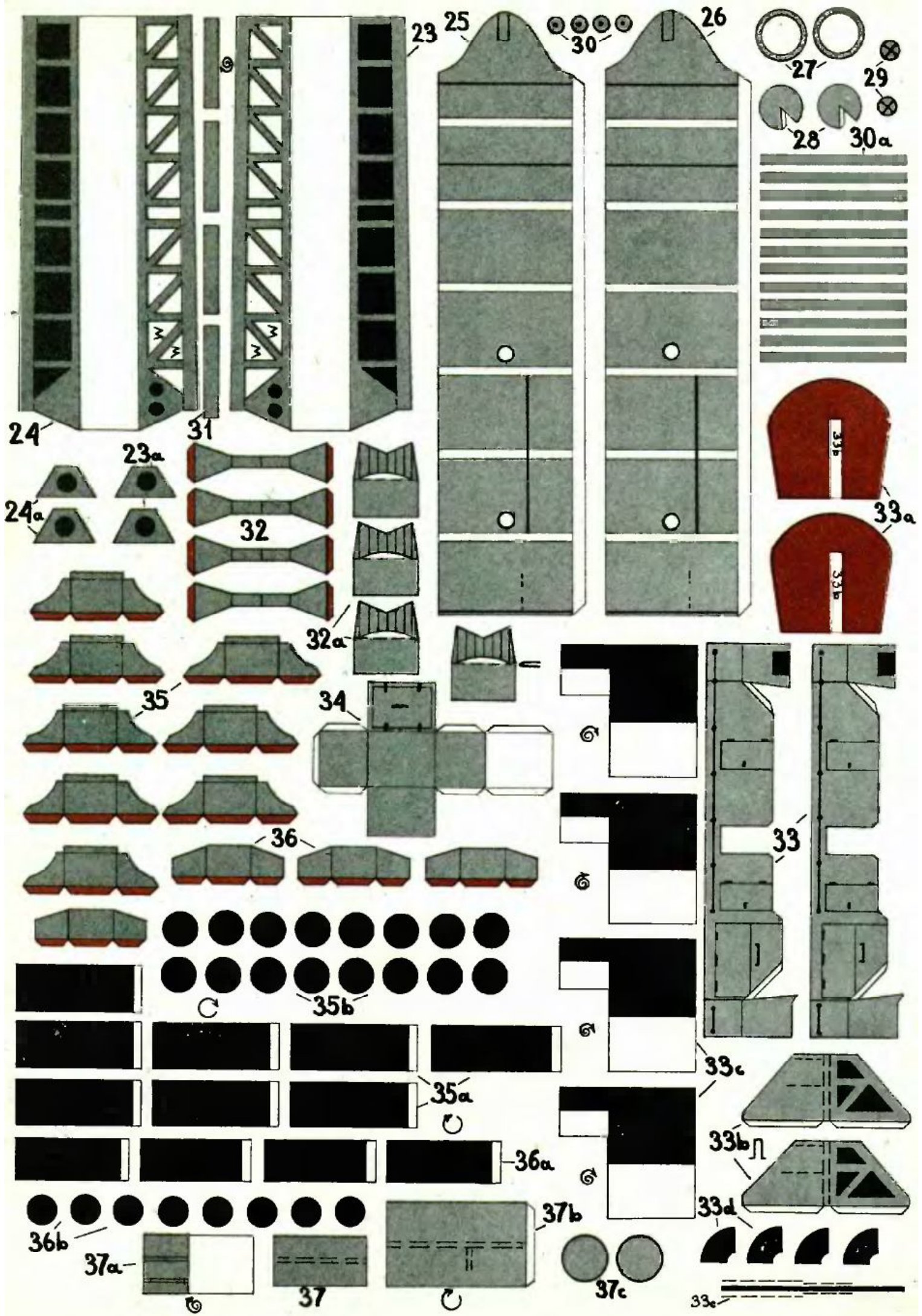
Prenumeraty przyjmowane są do 10 dnia miesiąca poprzedzającego okres prenumeraty.
Prenumeratę na kraj dla czytelników indywidualnych przyjmują urzędy pocztowe
oraz listonosze.

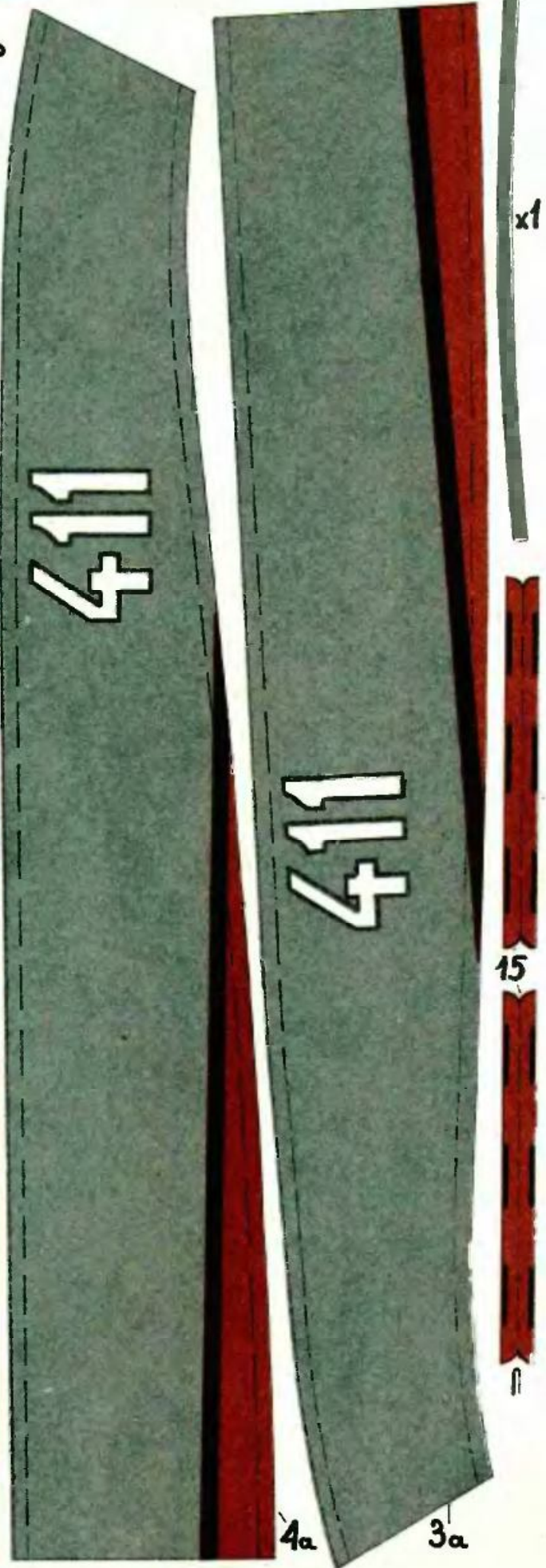
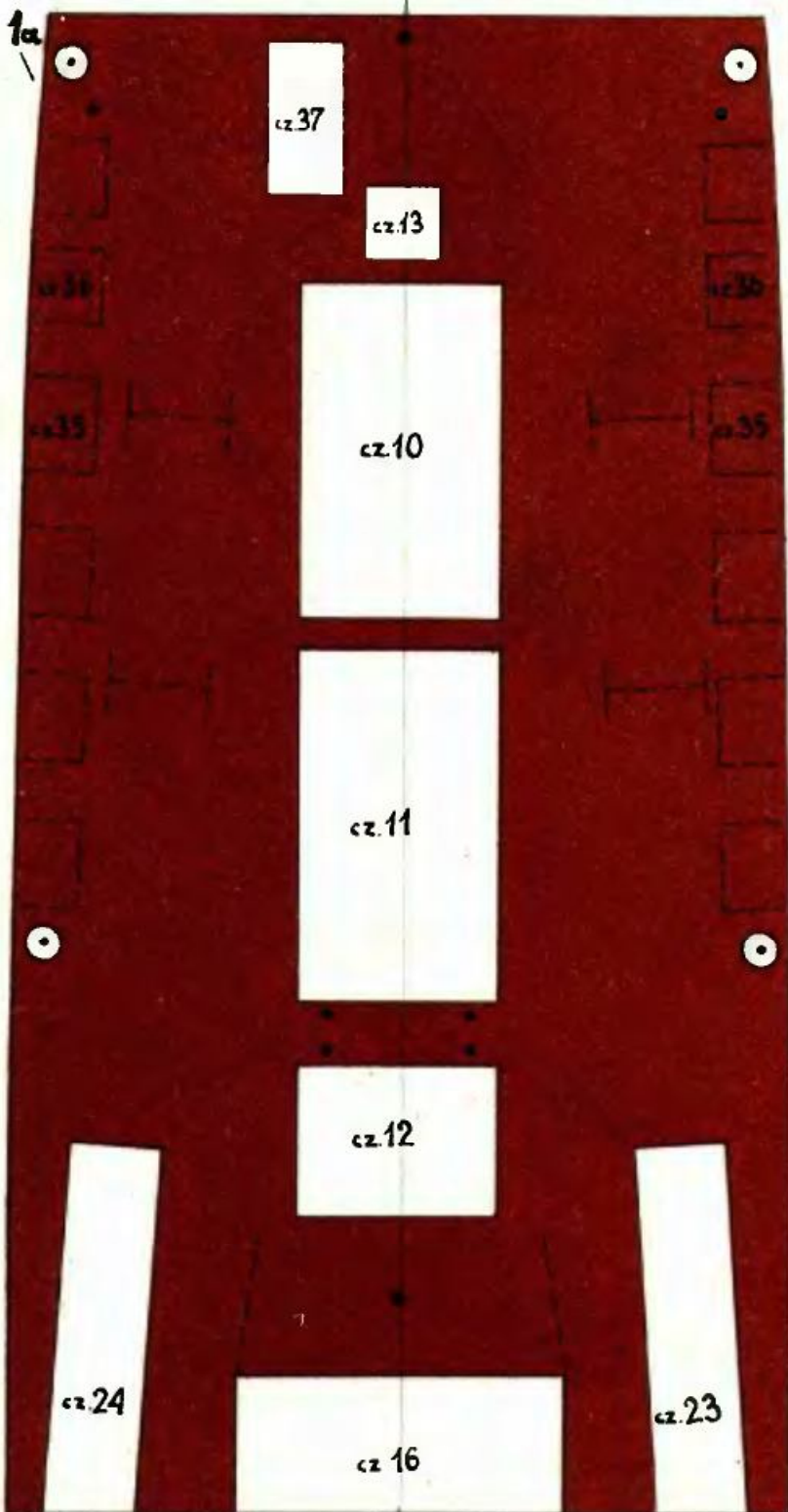
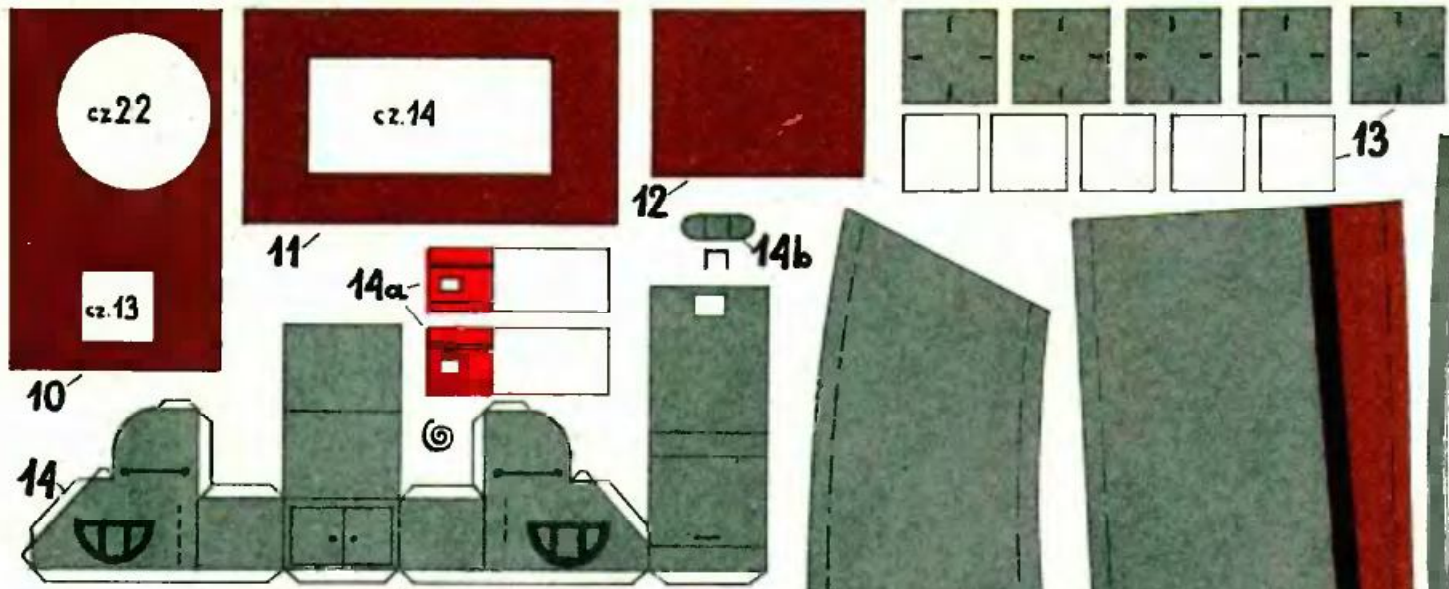
Czytelnicy indywidualni mogą dokonywać wpłat również na konto PKO Nr
1-6-10020 — Centrala Kolportażu Prasy i Wydawnictw „Ruch” Warszawa, ul. Wronia 23.
Wszystkie instytucje państwowe i społeczne mogą zamawiać prenumeratę wyłącznie
za pośrednictwem Oddziałów i Delegatur „Ruch”.

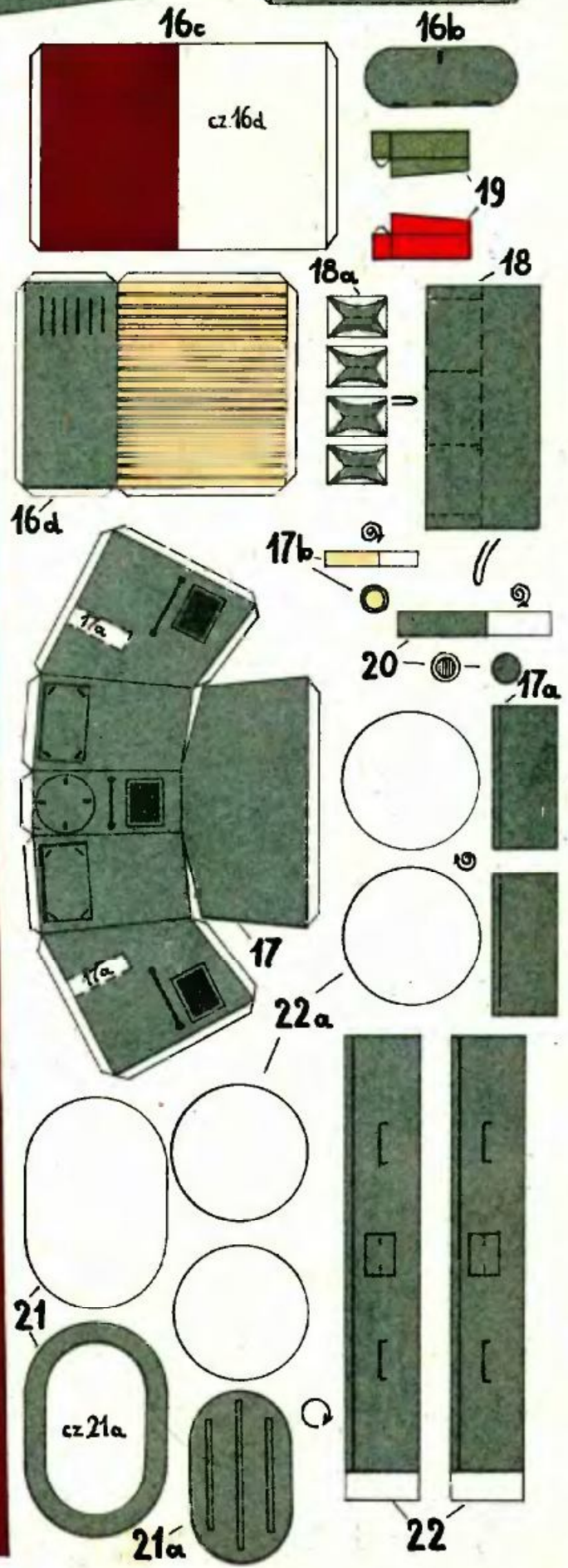
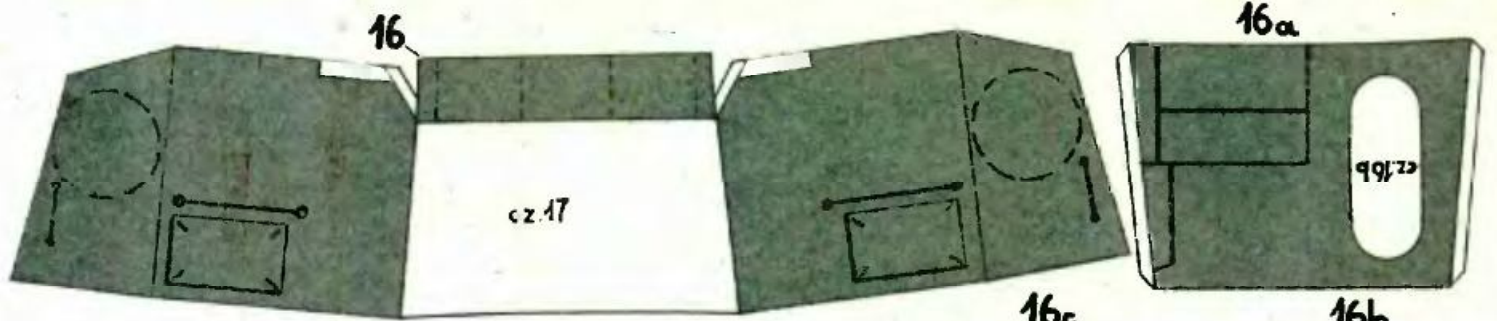
Prenumeratę ze skłenciem wysyłki za granicę, która jest o 40% droższa od krajo-
wej, przyjmuje Biuro Kolportażu Wydawnictw Zagranicznych „Ruch” Warszawa,
ul. Wronia 23 konto PKO Nr 1-6-10024 tel. 29-44-84.

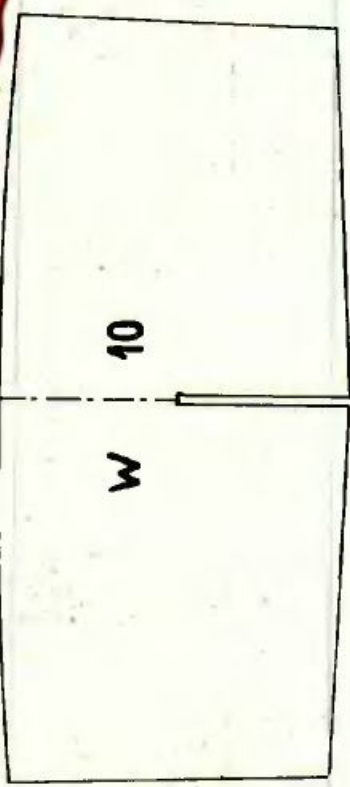
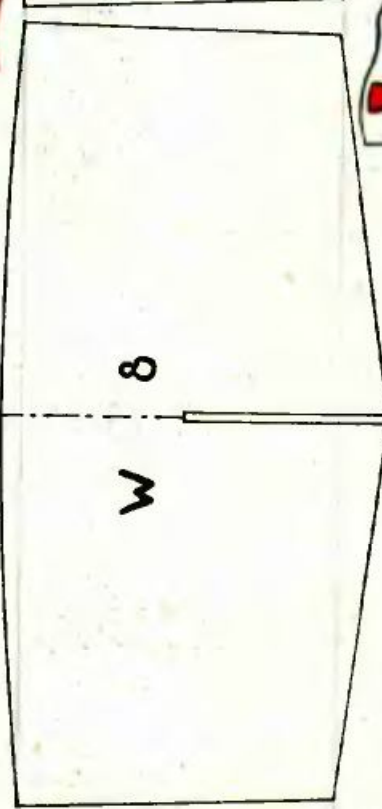
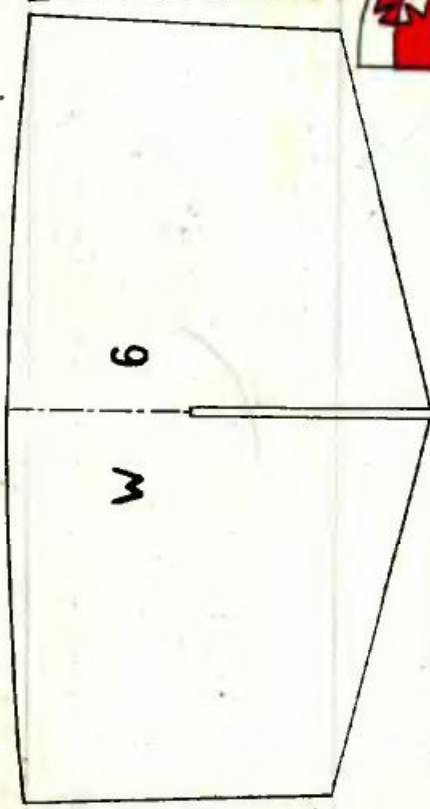
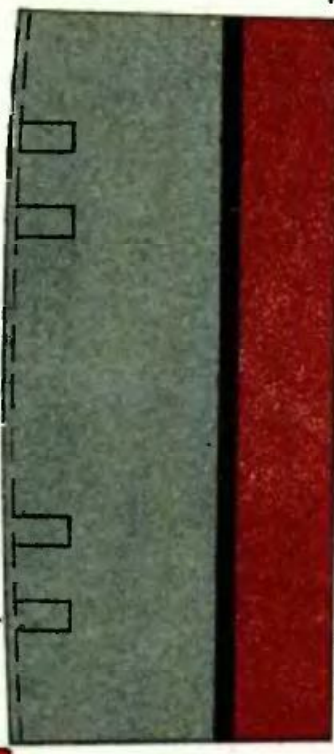
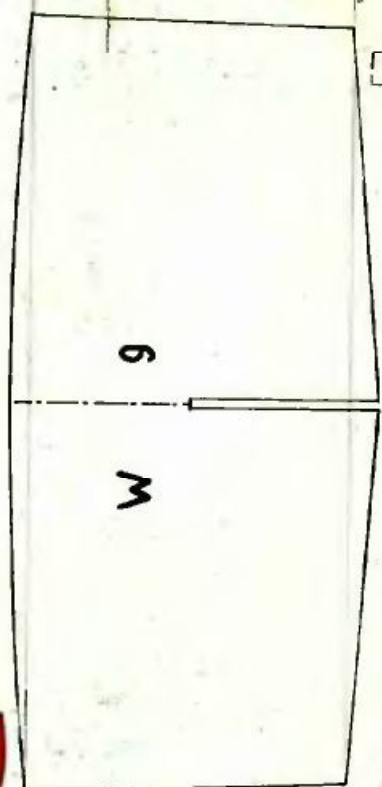
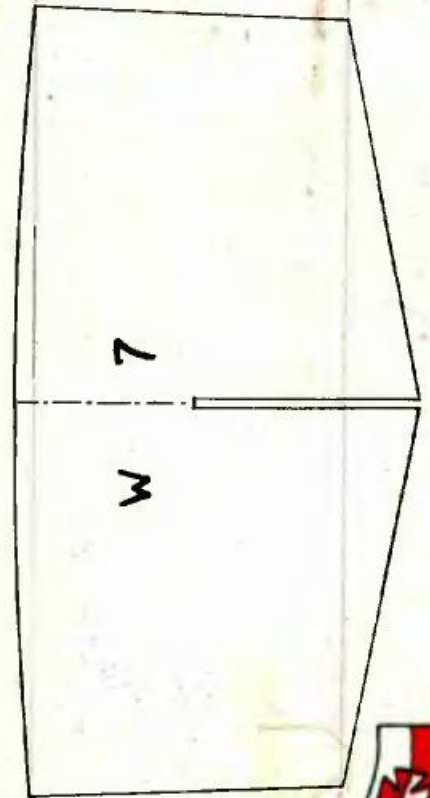
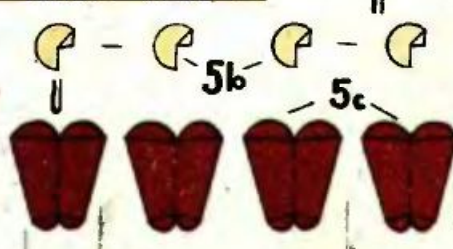
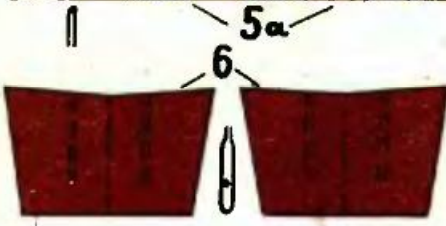
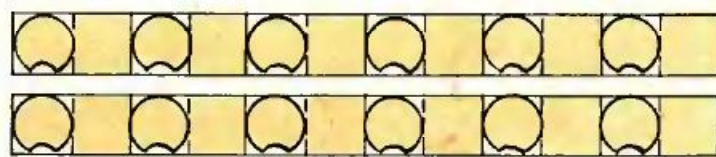
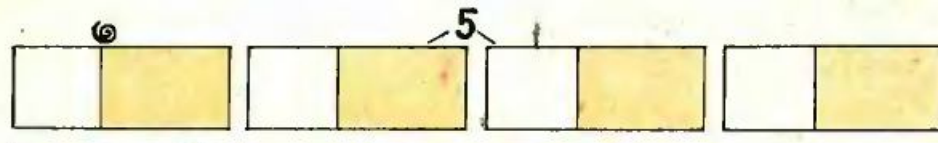
Egzemplarze sdezaktualizowane można nabyć w Punkcie Wyszukowym Prasy Archi-
walnej „Ruch” — Warszawa, ul. Nowomiejska 15/17, na miejscu lub na zamówienie za
zaliczeniem pocztowym.

Druk. Wojsk. Zakł. Graf. W-wa. Zam. 3014. Nakład 33 000. T-54.

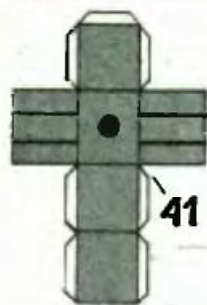
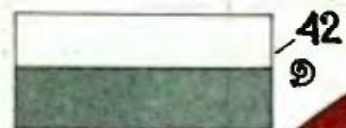




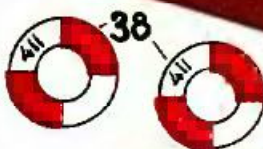
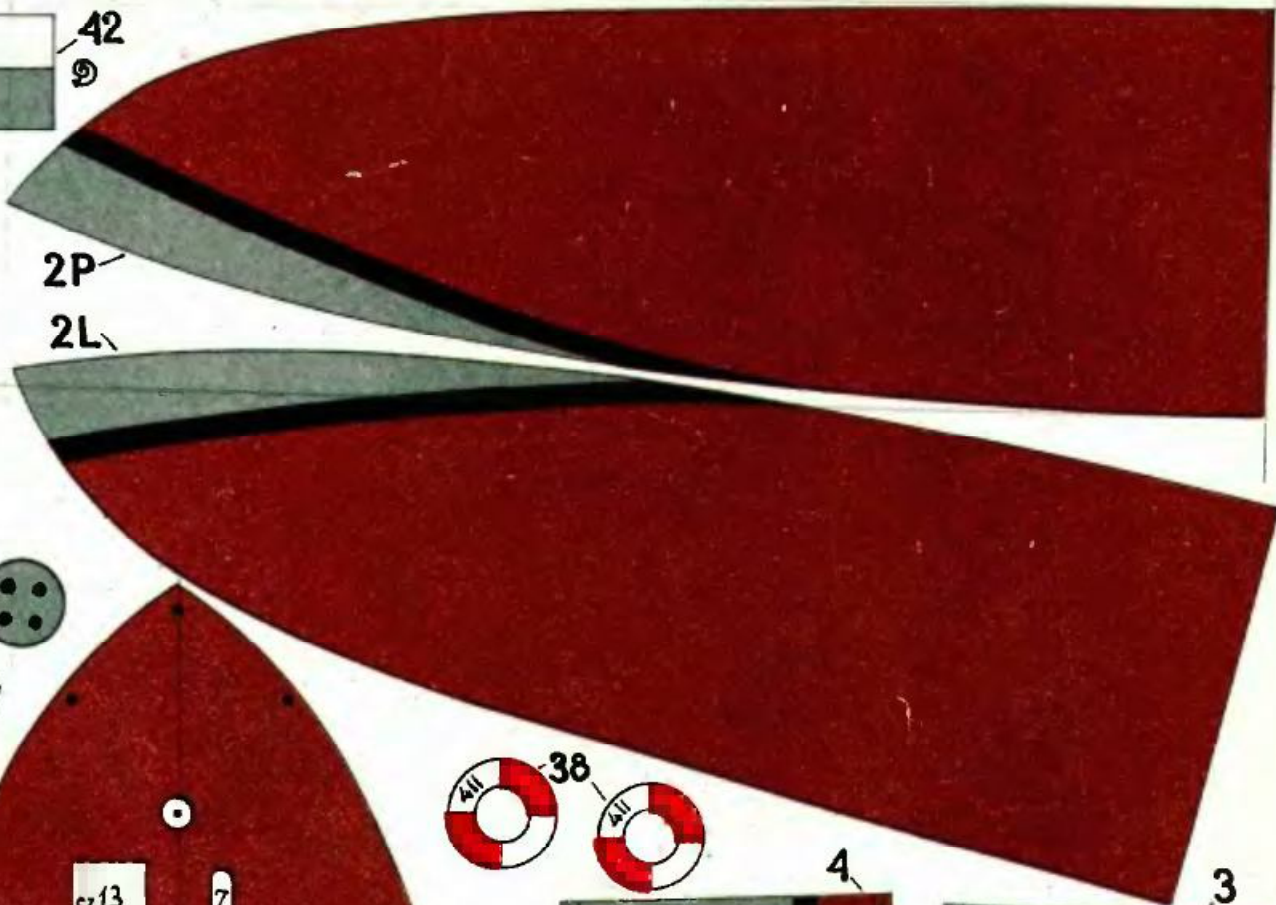




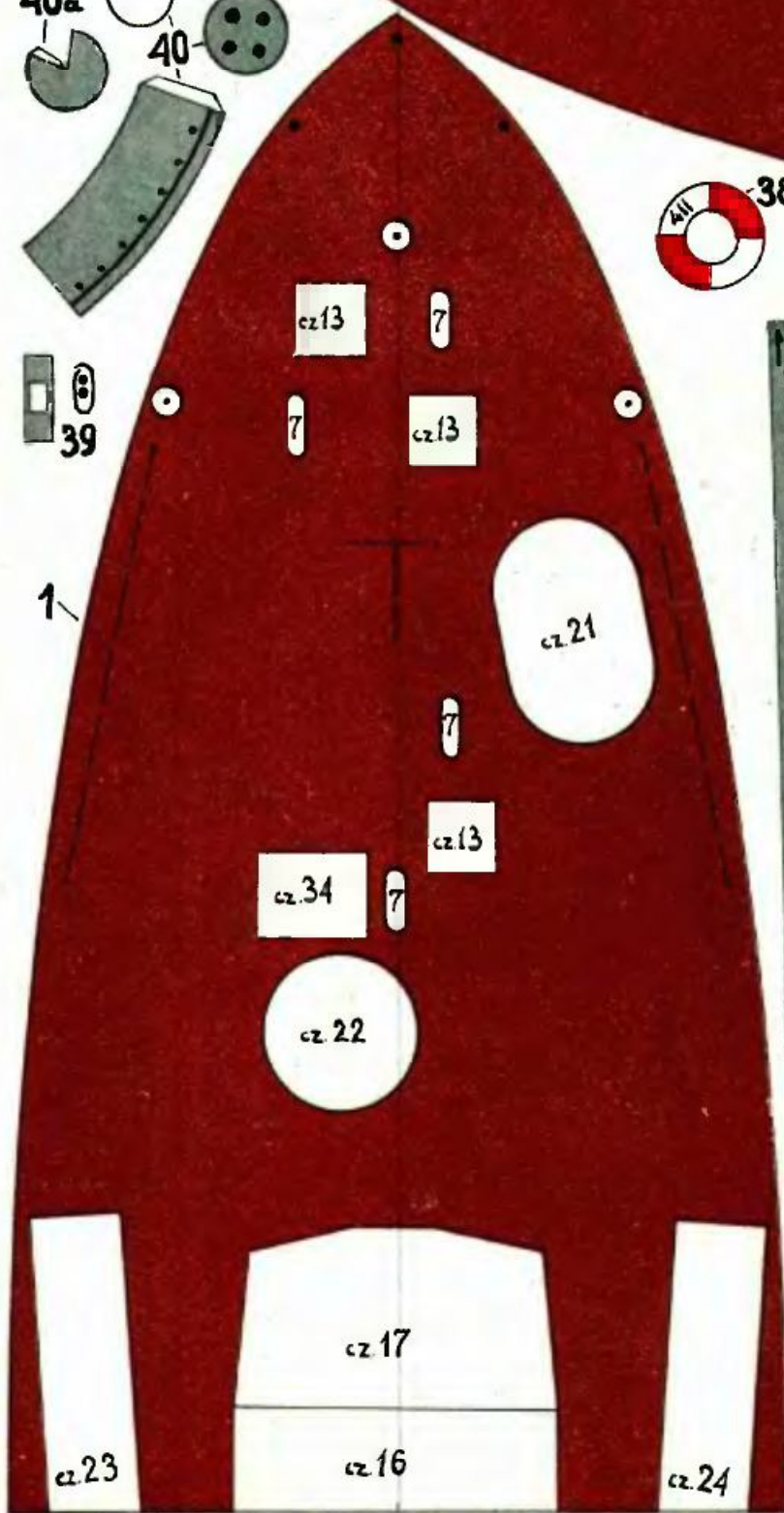
- wot iróby



2P
2L



1



4

3



