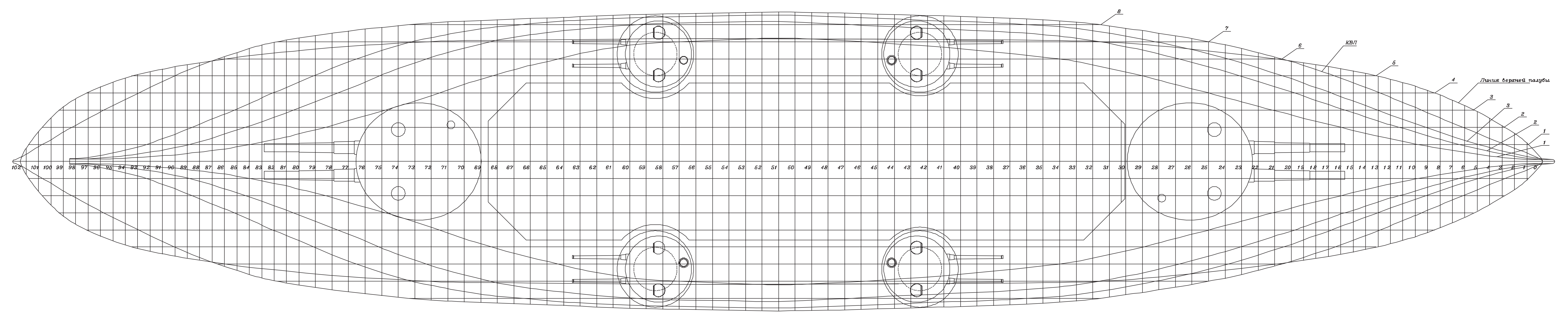
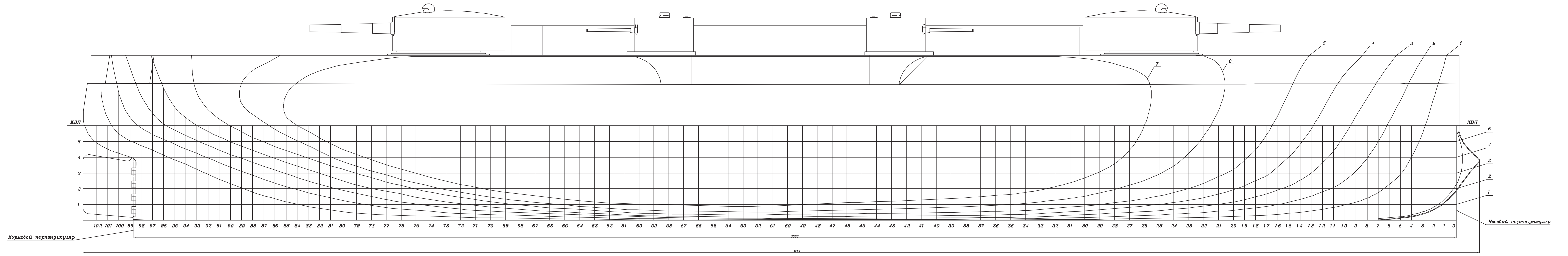


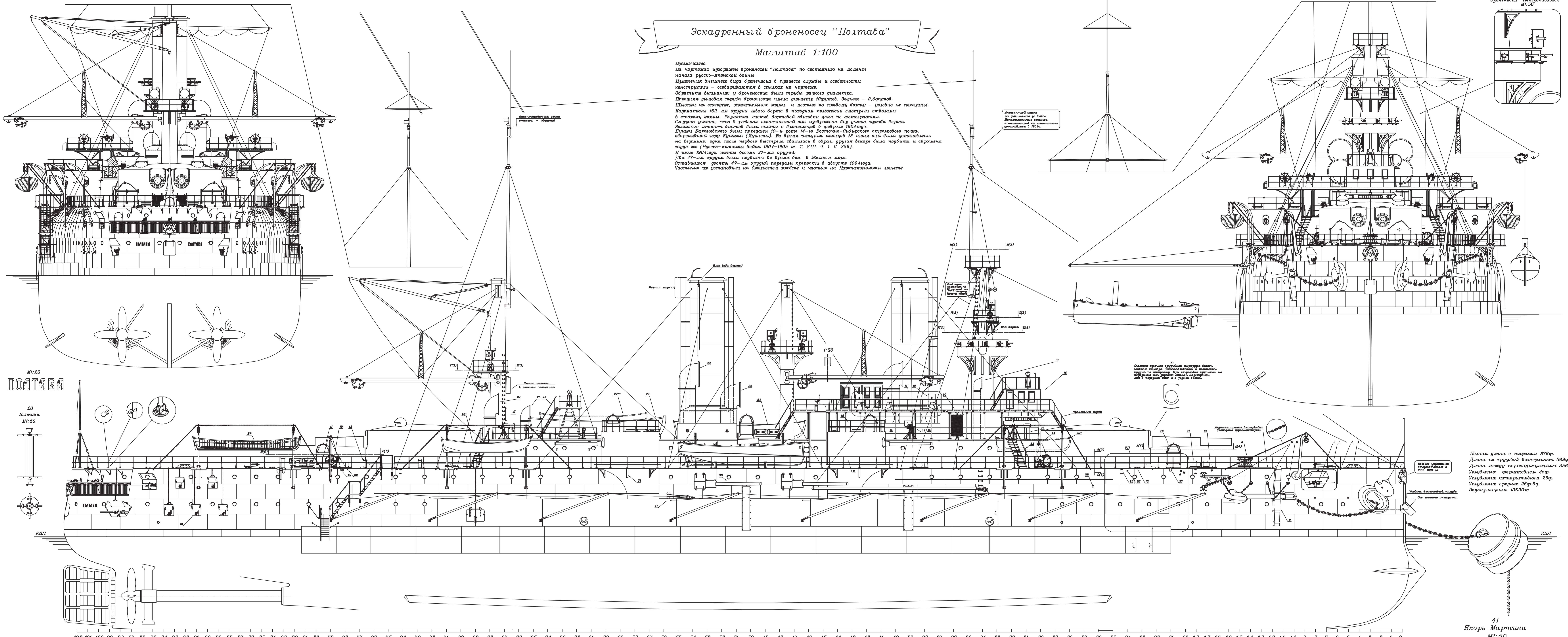
Теоретический чертеж
эскадренного броненосца типа "Полтава"
M1:100



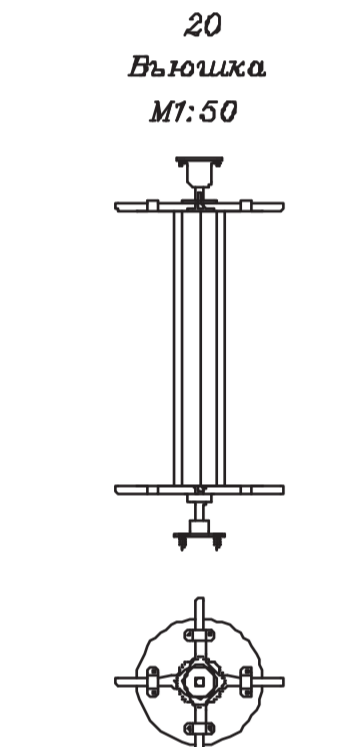
Эскадренный броненосец "Полтава"

Масштаб 1:100

Примечание:
На чертеже изображен броненосец "Полтава" по состоянию на август начала русско-японской войны.
Броненосец был броненосец в процессе службы и особенностями конструкции - оборудован в соответствии с чертежом.
Обратите внимание: у броненосца были трубы разного диаметра.
Передние дымовые трубы броненосца имели диаметр 10 футов, задние - 8 футов.
Дымовые трубы, расположенные в носу и в корме по правую сторону - можно не показывать.
На дымовых трубах 152-мм орудия либо борта в поперечном направлении смонтированы в сторону кормы. Расстояние между орудиями равно по фотографии.
Следует отметить, что в районе оконечности она изображена без учета члена борта.
Запасные магазины дымовой системы с броненосцем в феврале 1904 года.
Пушки Врангеля были перемещены 10-го июня 1904 года с правого борта на левый борт.
В апреле 1904 года сняты восемь 37-мм орудий.
Для 47-мм орудий были выделены во время боя в Желтом море.
Оставшиеся орудия 47-мм орудий перемещены в августе 1904 года.
Часть из оставшихся на Скаклетом якорей и часть на Курортном якорей

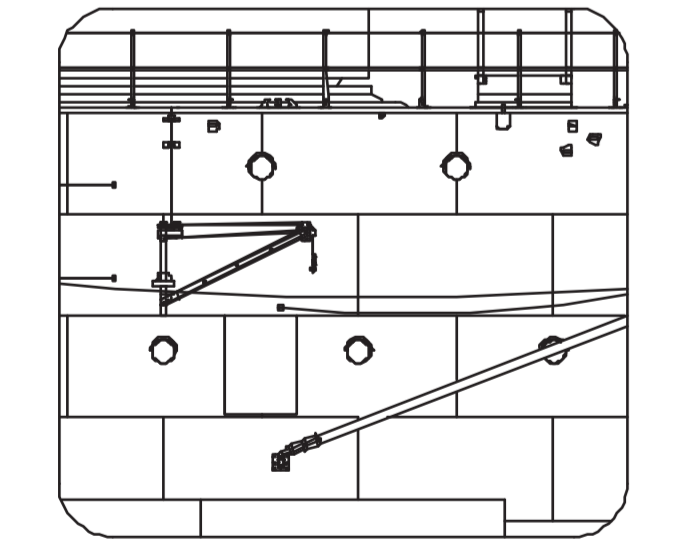


М: 25
ПОЛТАВА

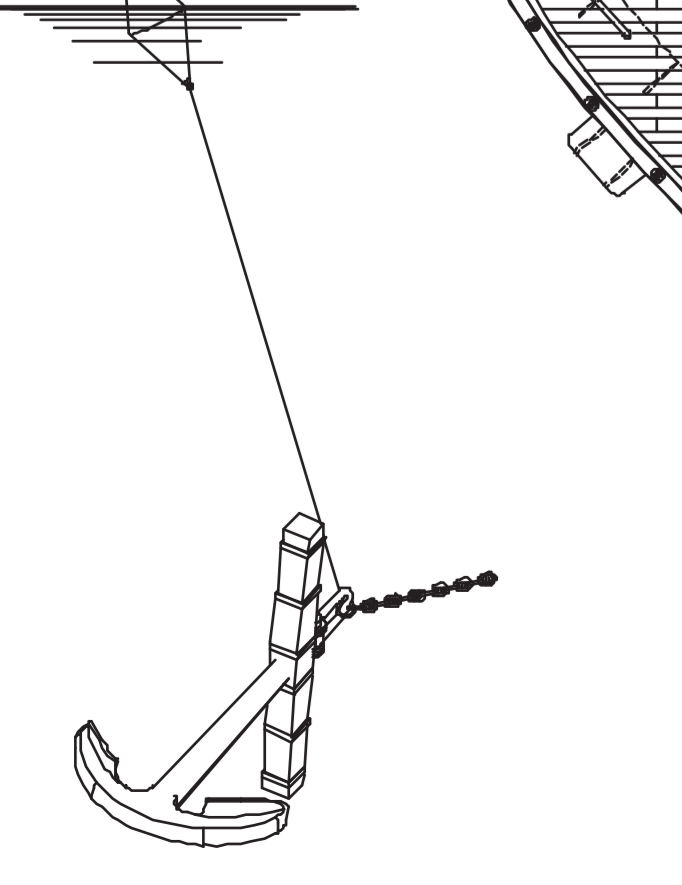


КВЛ

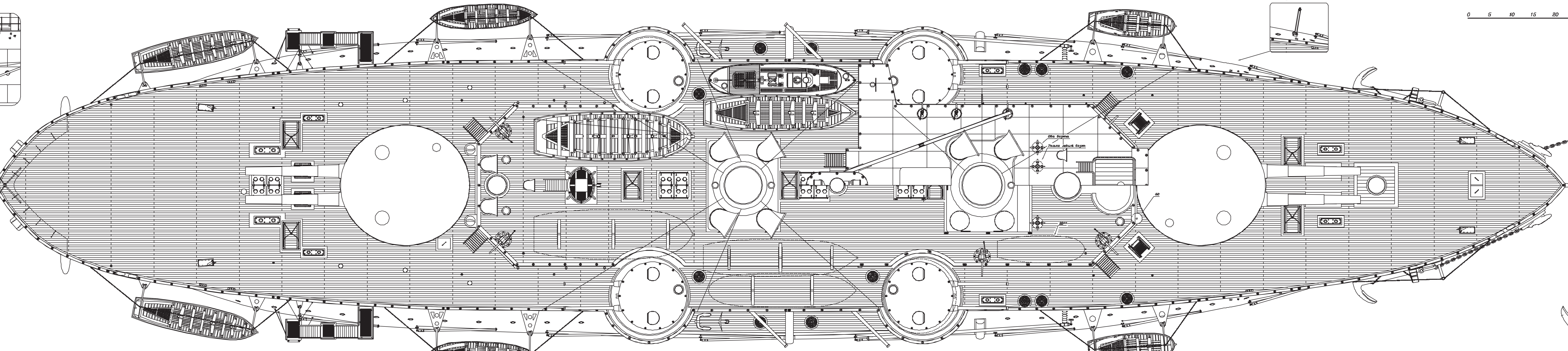
М: 100
Полтава



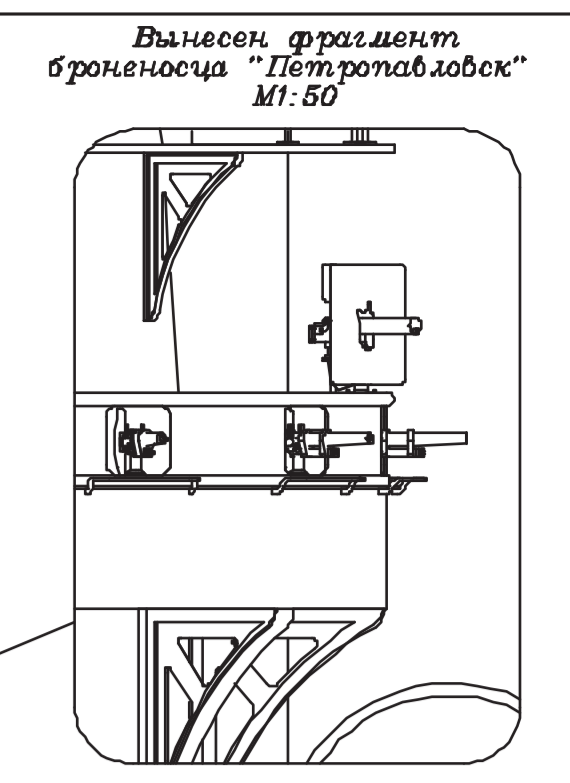
М: 100
Полтава



102 101 100 99 98 97 96 95 94 93 92 91 90 89 88 87 86 85 84 83 82 81 80 79 78 77 76 75 74 73 72 71 70 69 68 67 66 65 64 63 62 61 60 59 58 57 56 55 54 53 52 51 50 49 48 47 46 45 44 43 42 41 40 39 38 37 36 35 34 33 32 31 30 29 28 27 26 25 24 23 22 21 20 19 18 17 16 15 14 13 12 11 10 9 8 7 6 5 4 3 2 1 0



0 5 10 15 20 25 м



М: 50
Полтава

М: 50
Полтава

М: 50
Полтава

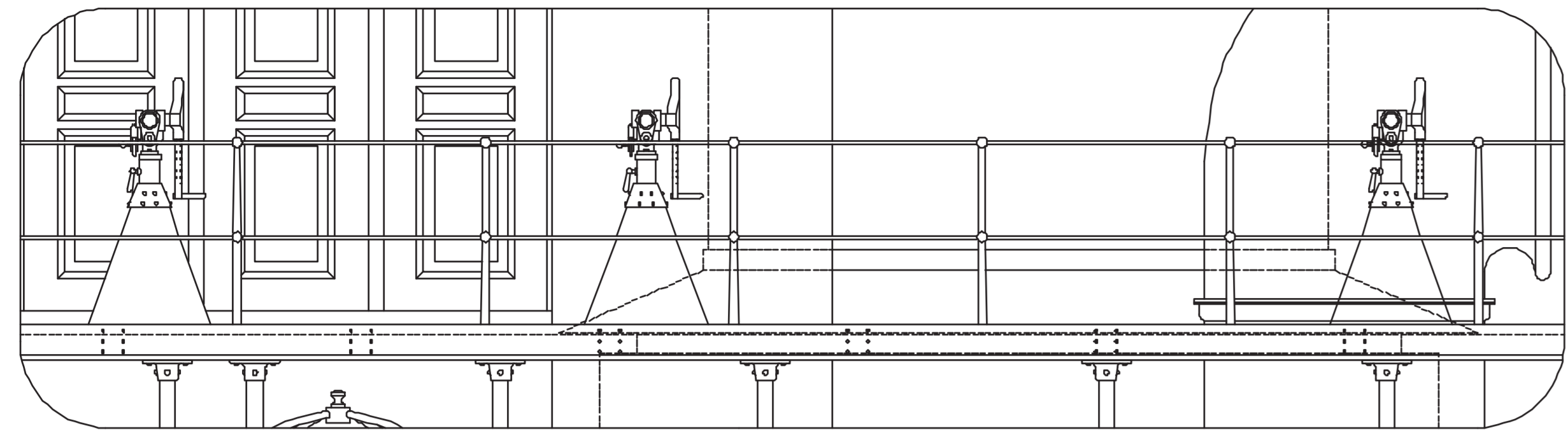
М: 50
Полтава

М: 50
Полтава

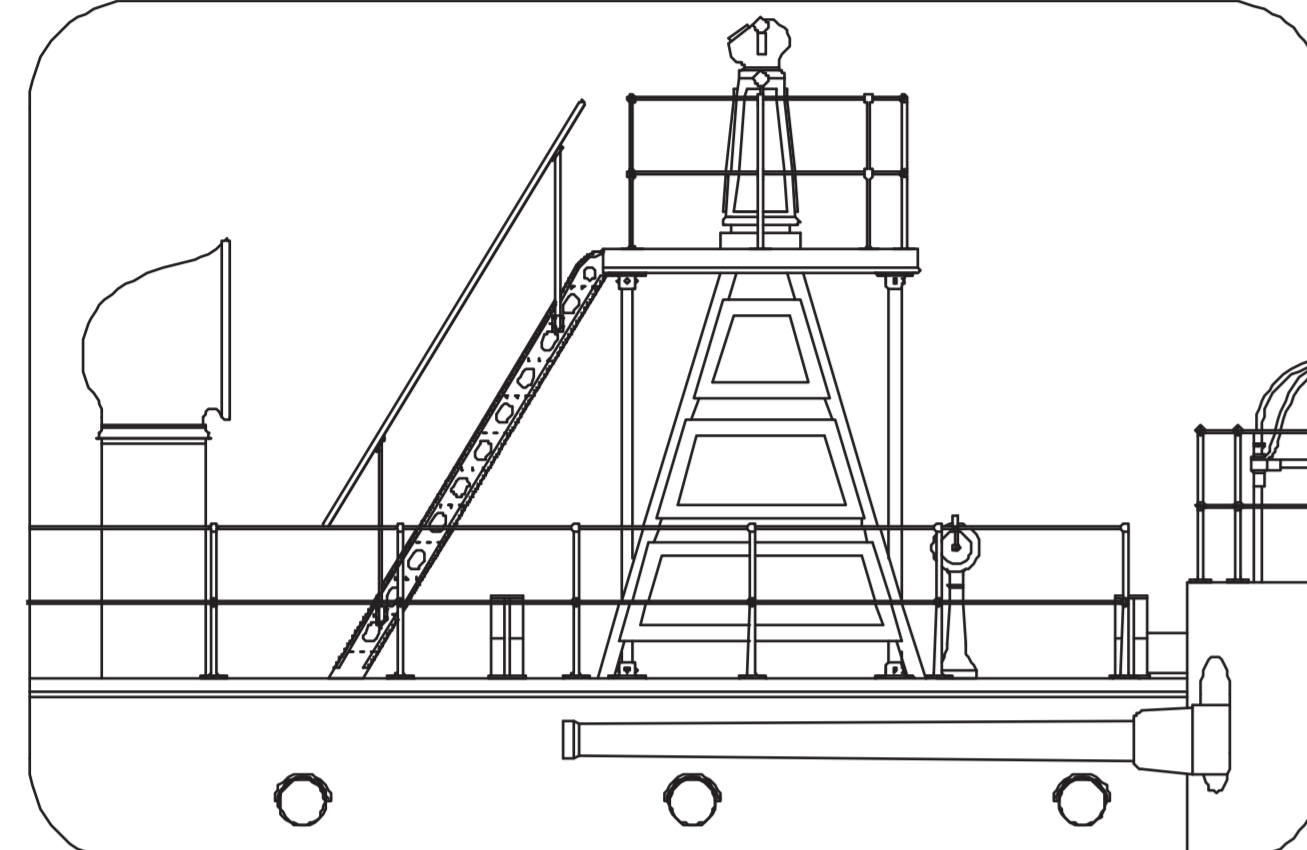
М: 50
Полтава

И
Июль броненосца "Полтава" до 1904года
М:25

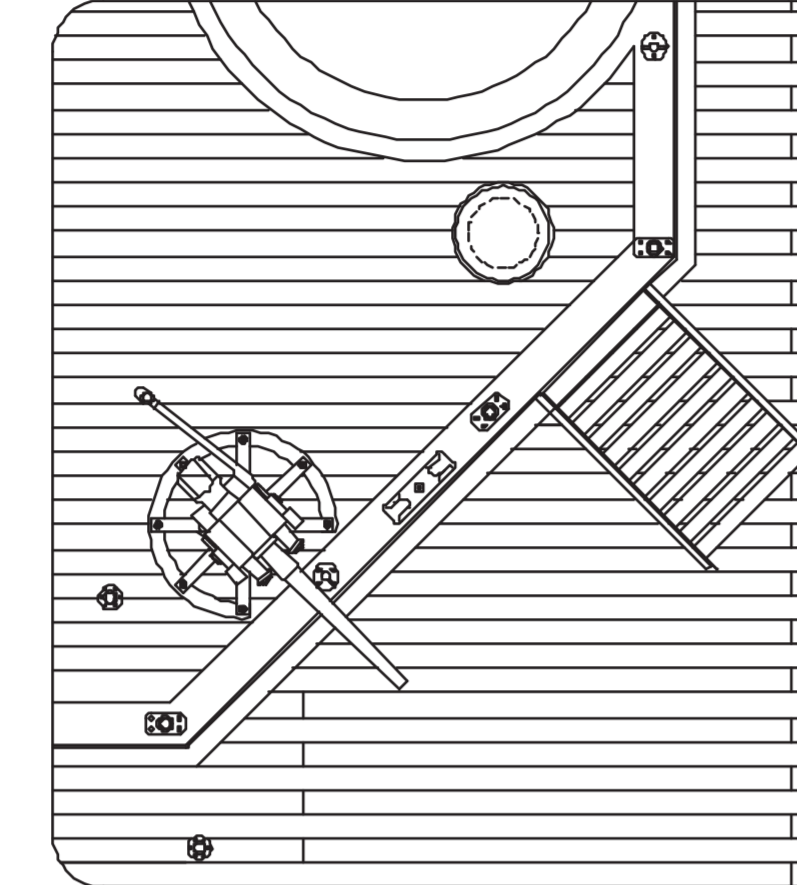
37-мм. орудия без щитов. Расстояние между первыми и вторыми орудиями - 12рутов.
Расстояние между вторыми и третьими орудиями - 8рутов. Пожарные орудия смещены в сторону носа
т.к. при установке на такой же расстоянии, как между вторыми и третьими - оно попадало под
стрелу, при ее установке в горизонтальное положение.



III
Компасная палубка "Петропавловск" до 1904года
М:50



II - II
М:50

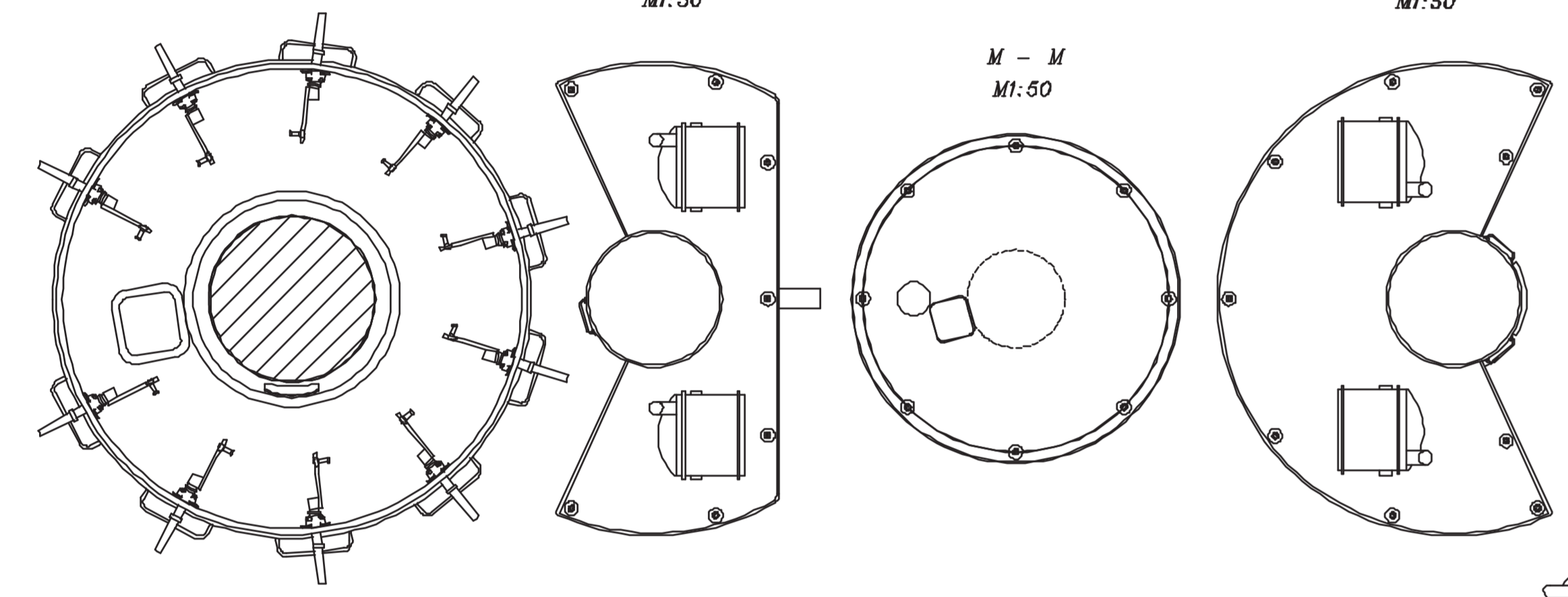


К - К
М:50

Л - Л
М:50

М - М
М:50

Г - Г
М:50



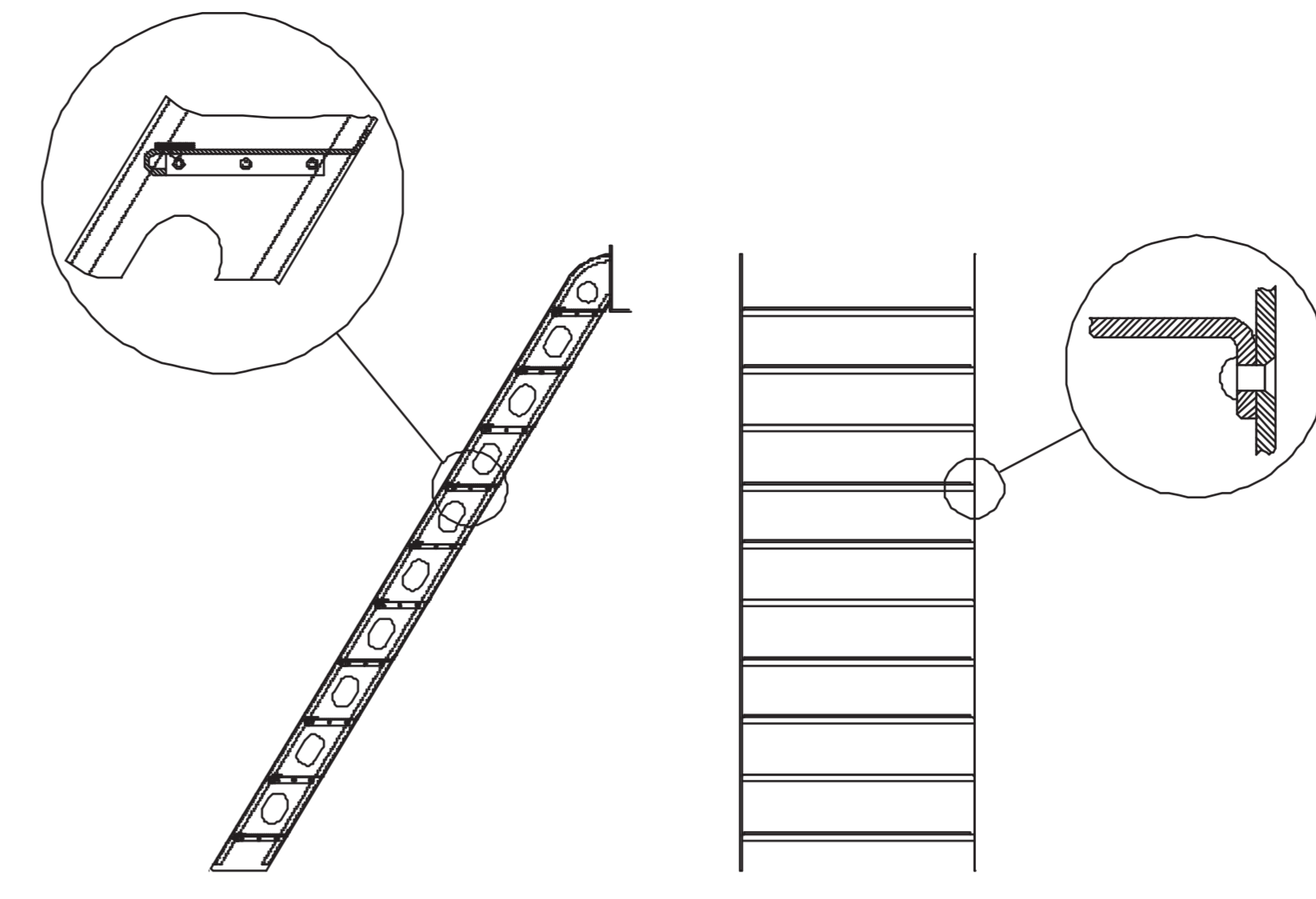
ПЕТРОПАВЛОВСКЪ

Эскадренный броненосец "Петропавловск"

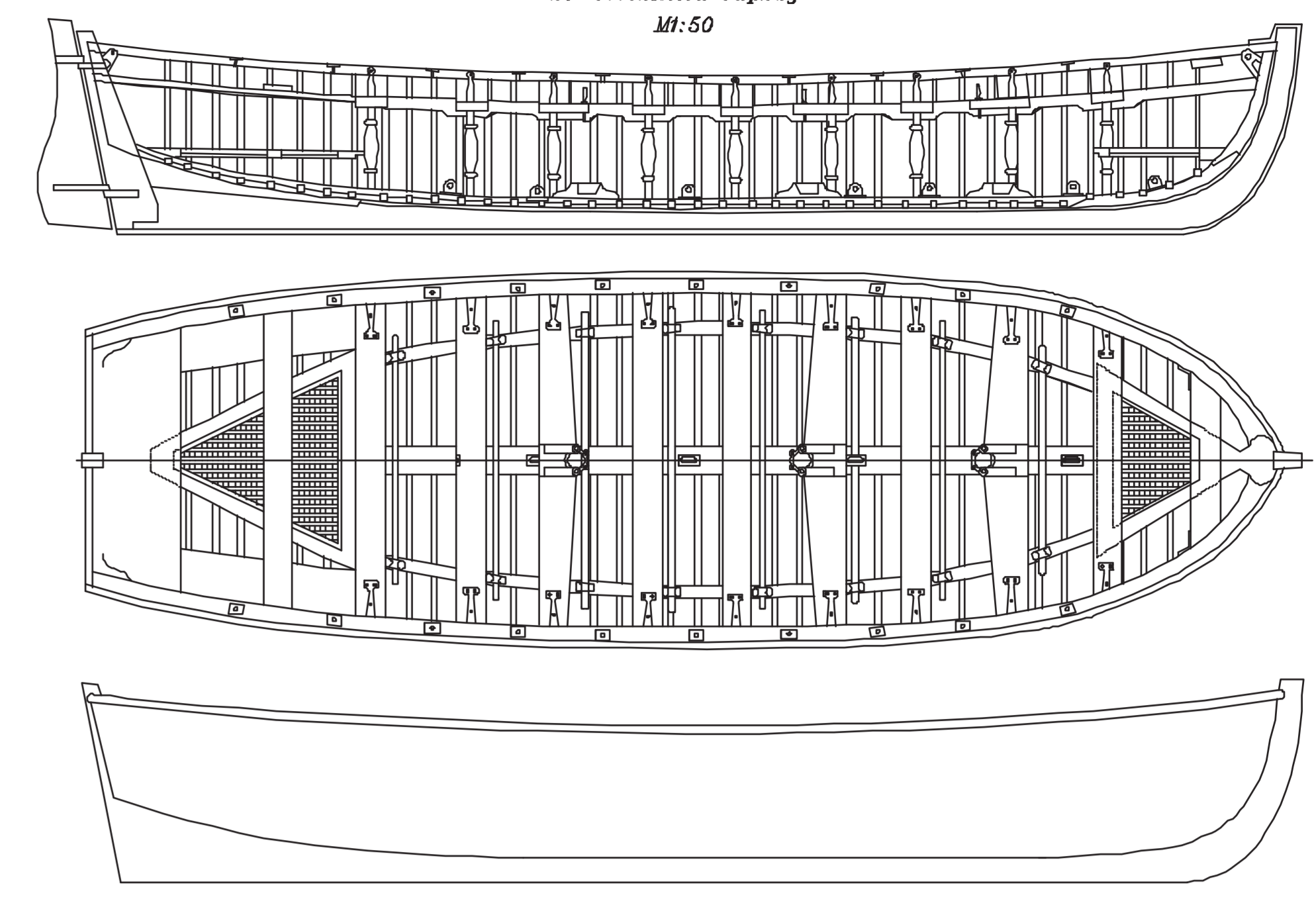
Масштаб 1:100

Примечания:
На чертежах изображен броненосец "Петропавловск" по состоянию на июль 1904
выбыл 31марта 1904г.
Изменения внешнего вида броненосца в процессе службы и особенности
конструкции - оговариваются в ссылке на чертежи.
Обратите внимание: у броненосца были трубы разной формы.
Львы и шлюпки были - забавны по бою.

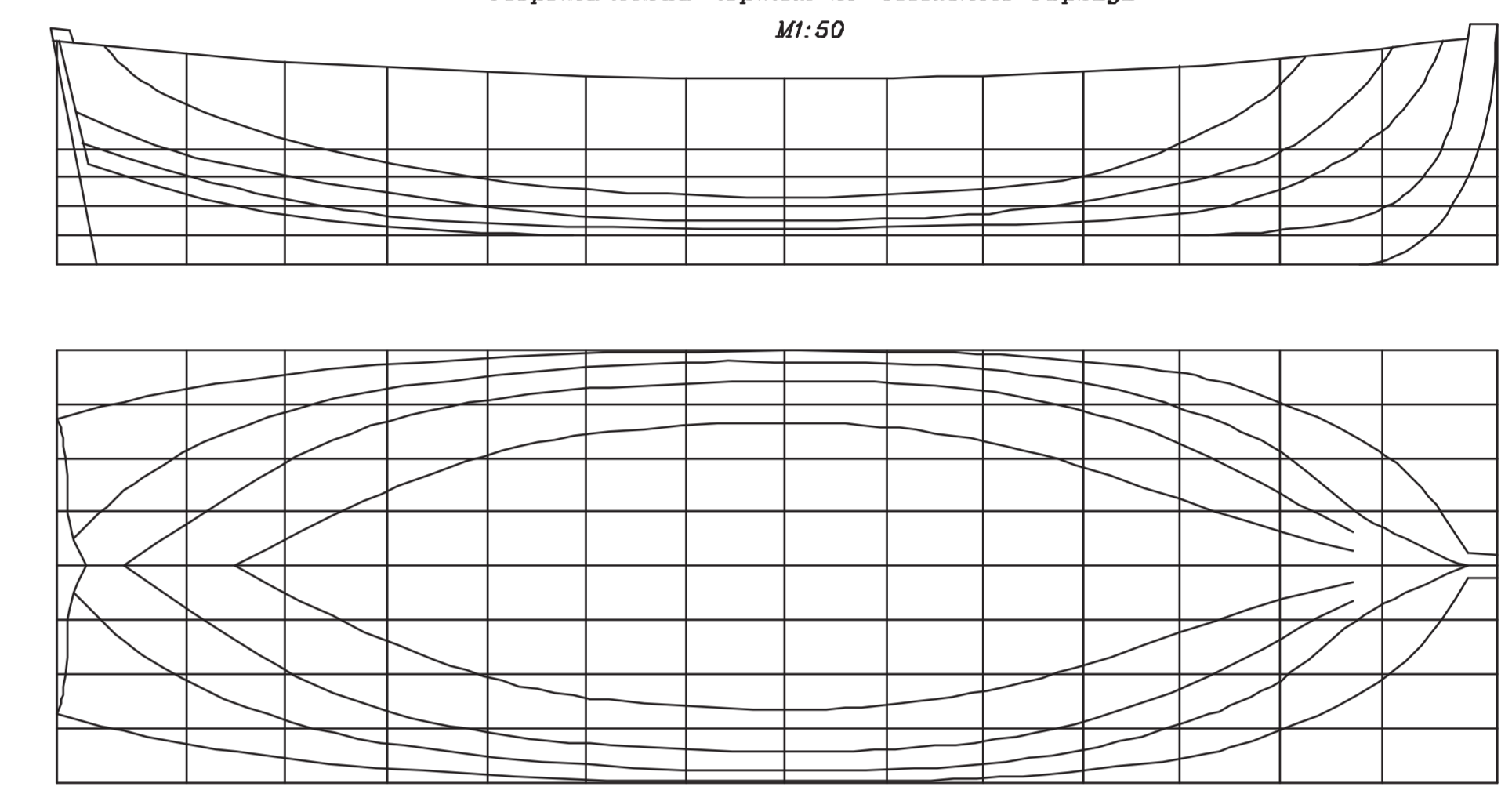
Трап
М:25



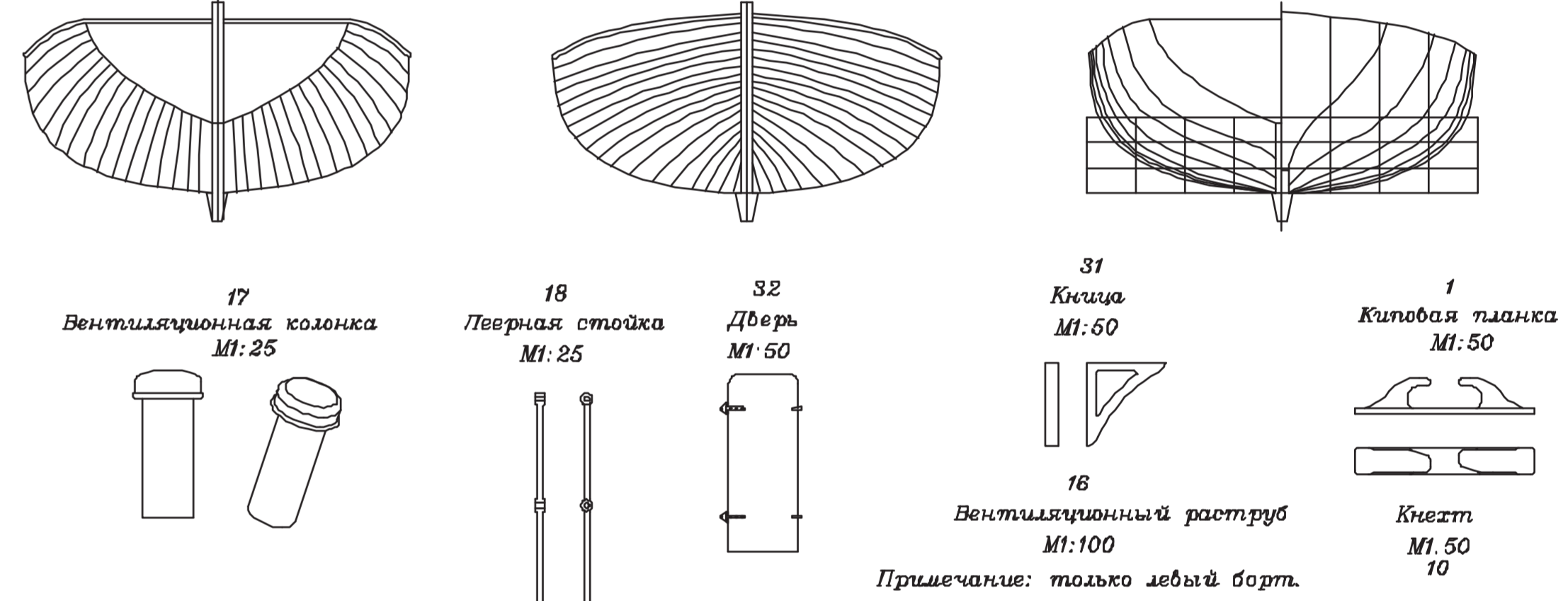
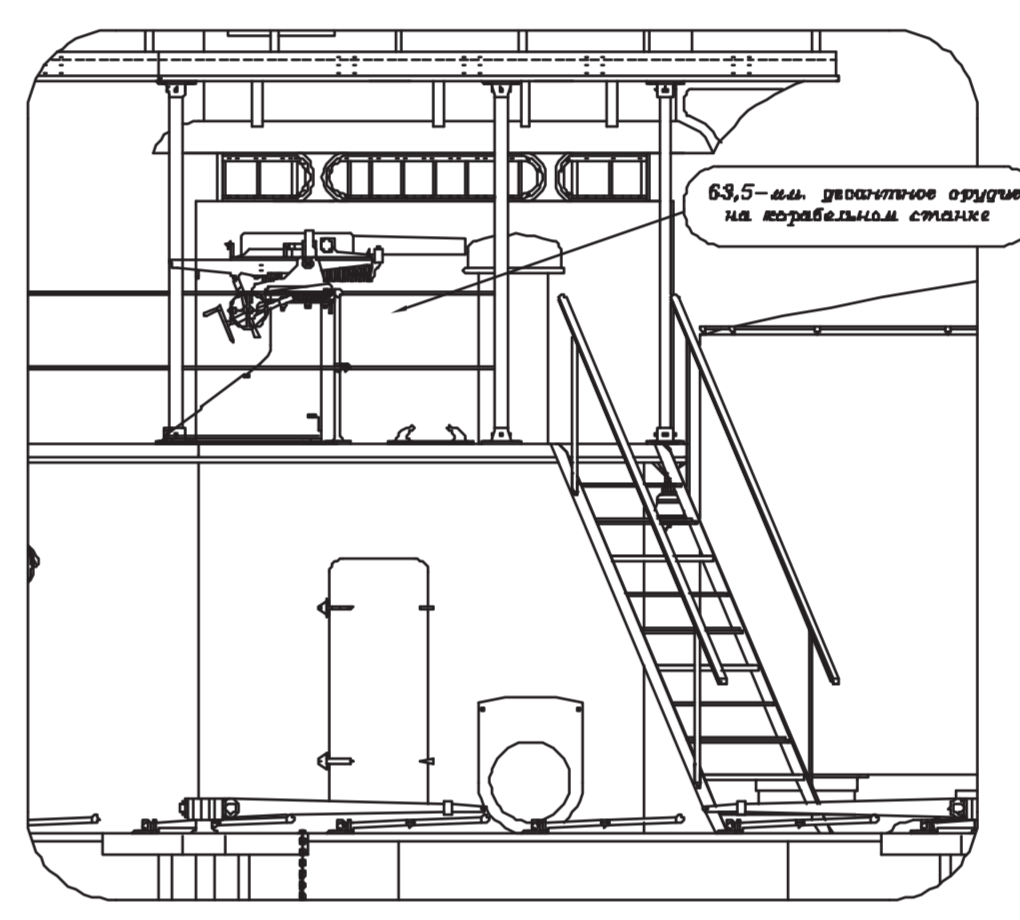
26
20-бесалый баркас
М:50



Теоретический чертеж 20-бесалого баркаса
М:50

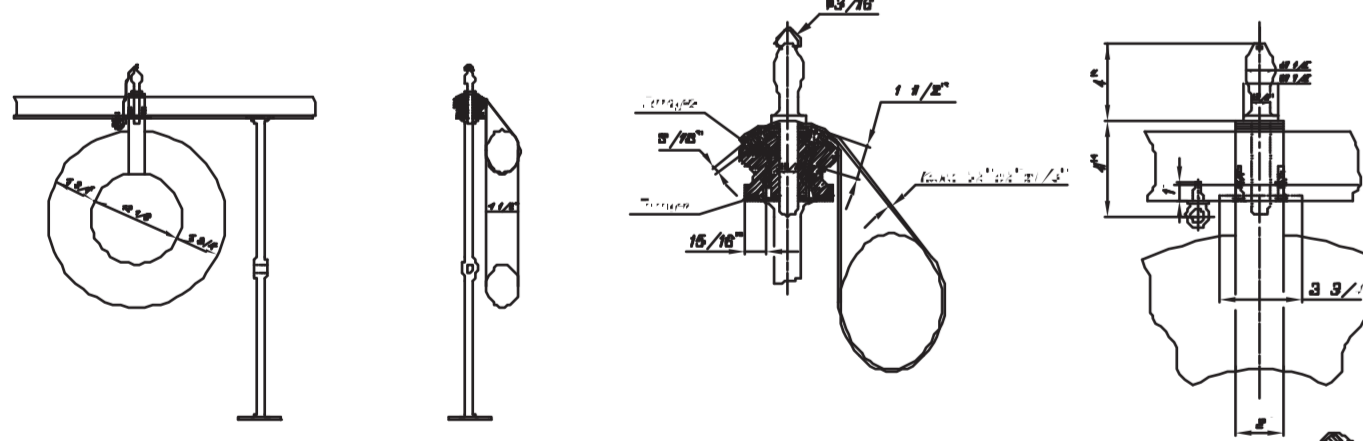


Примечания:
По без публичных посвящения броненосцем типа
"Полтава" говорится о том, что на броненосце
"Петропавловск" было размещено только 10 орудий
калибра 47-мм. "Полтава" и "Севастополь" имели
по 12орудий. Оско фовой трубки "Петропавловск"
высота 17-мм орудий была центральная 62,5-мм
зепелитные орудия на корабельных станках. Но на
фотоприемнике "Петропавловск", в этом месте не
были 47-мм орудия на корабельных станках.
(Ссылка относится к периоду начала русско-японской
войны). Возможно, в процессе службы орудия
Варяжского были сняты, а на их место установлены
47-мм Гочкиши. Ориентировочно в 1902году.
На чертежах изображены оба варианта.

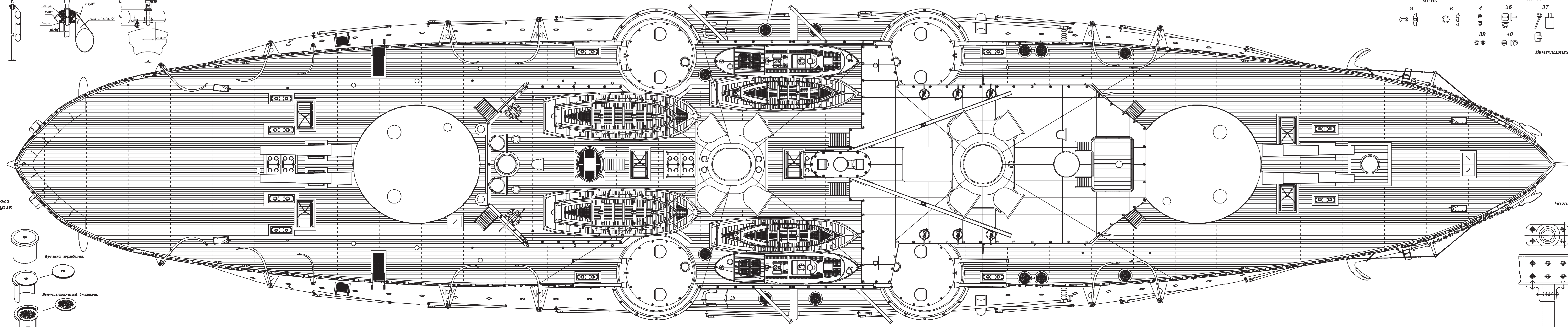


КВЛ
Крепление спасательного круга
на деревянной поручень
М 1:25

Детали крепления
М 1:8



0 5 10 15 20 25р.



Клюзы
М:50

Реш (обуш)
М:25

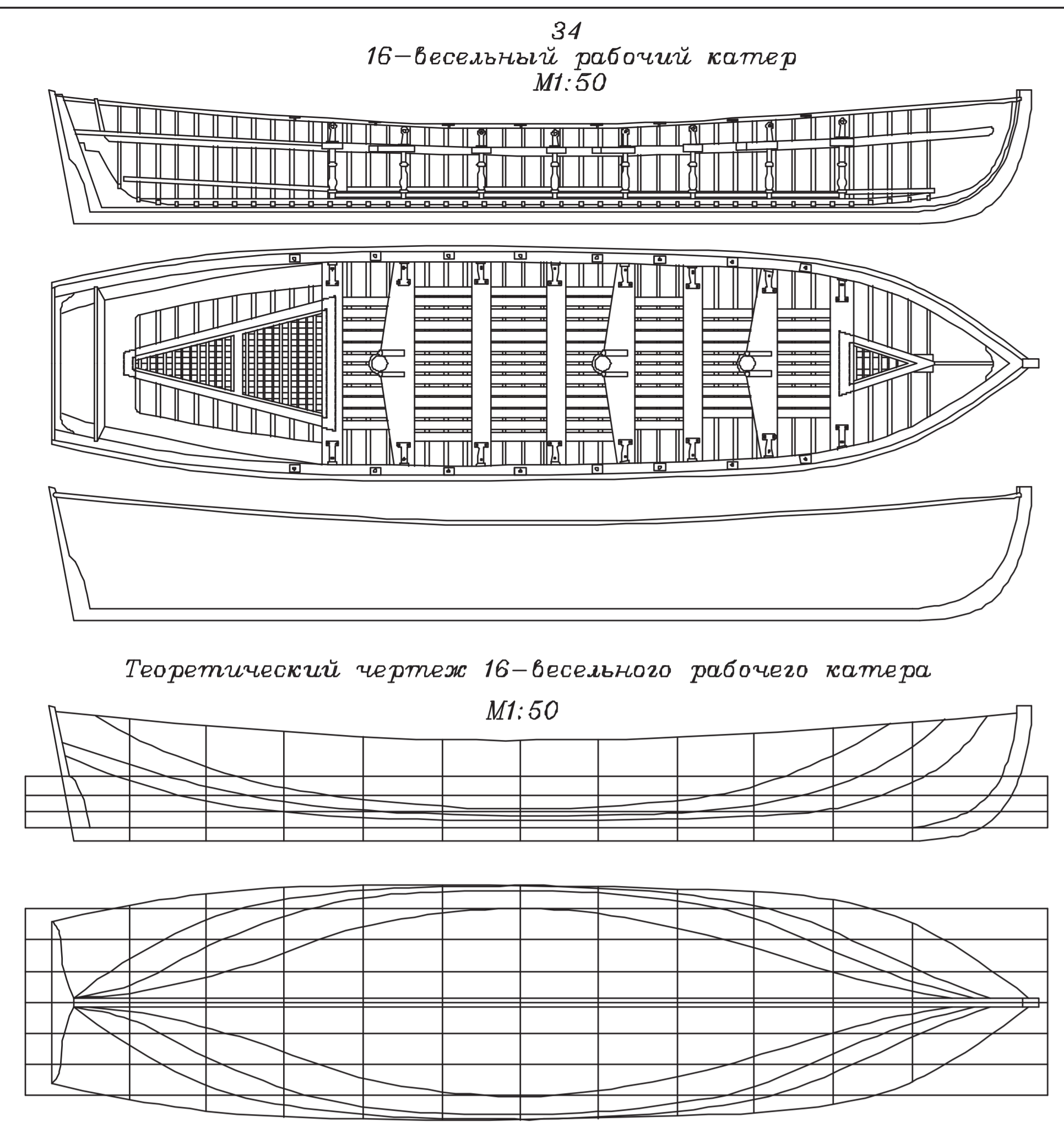
35
Стежи
М:16

1
Крышка порта 47-мм орудия
1:60

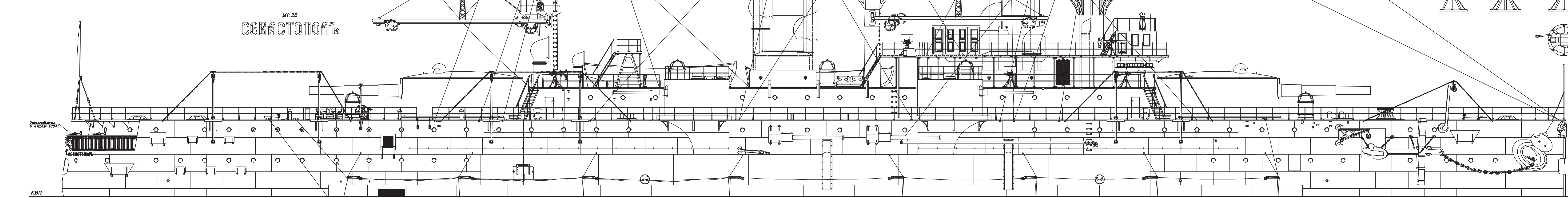
12
Зонты над спардеками люками
с верхней палубы
1:60

33
Низовые пиллерсы
М 1:8

Вес 16,8 фунта



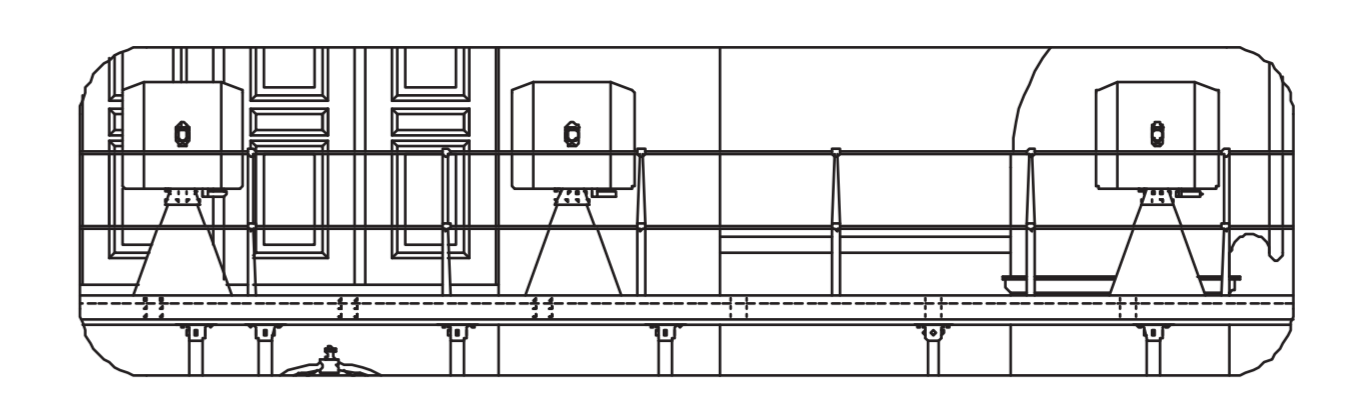
Теоретический чертеж 16-бесельного рабочего катера
М 1:50



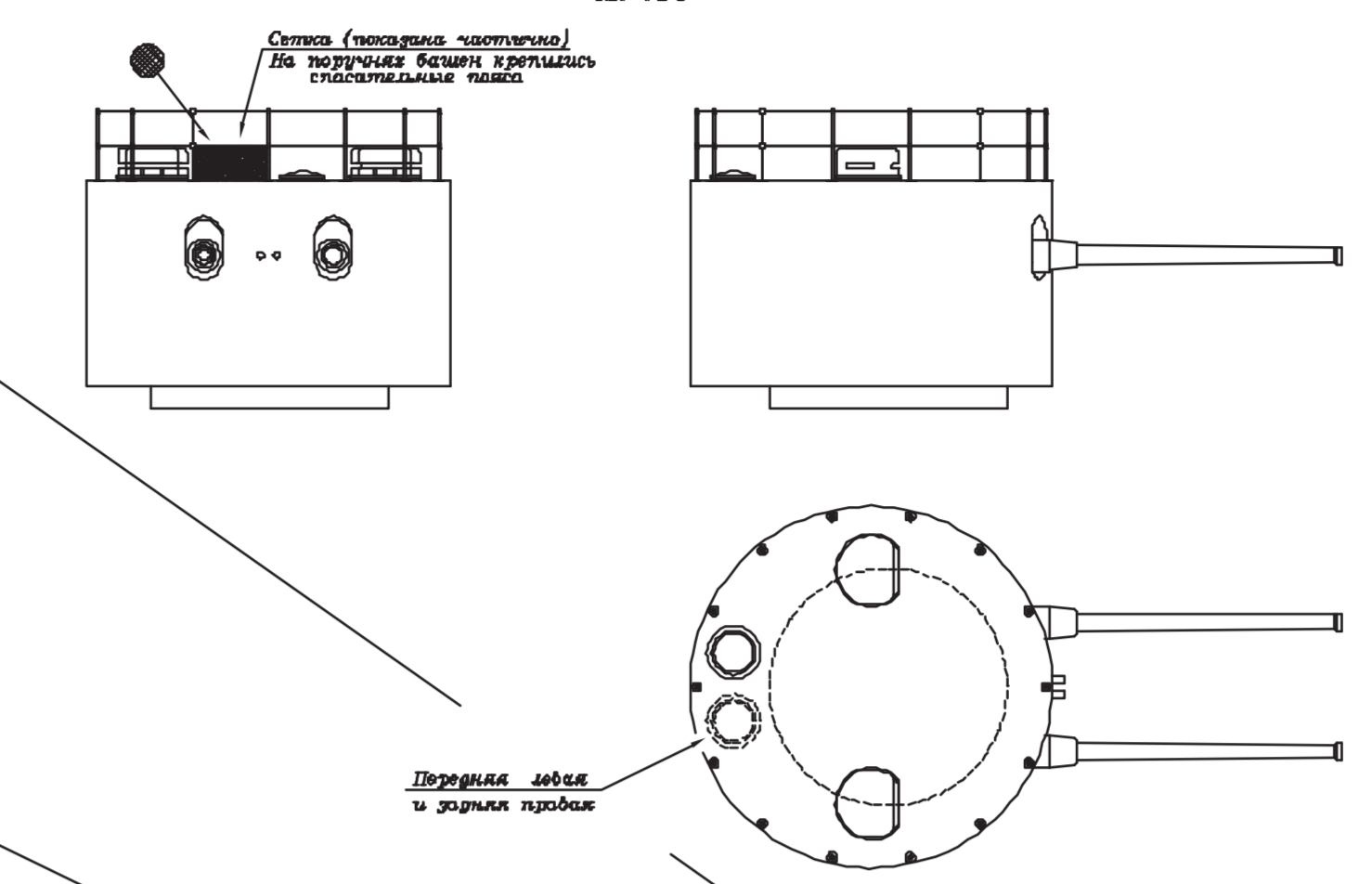
Эскадренный броненосец "Севастополь"
Масштаб 1:100

Примечание:
На чертеже изображен броненосец "Севастополь" по состоянию на 2 декабря 1904 года.
Лист 52 - чижик сивильных флагов.

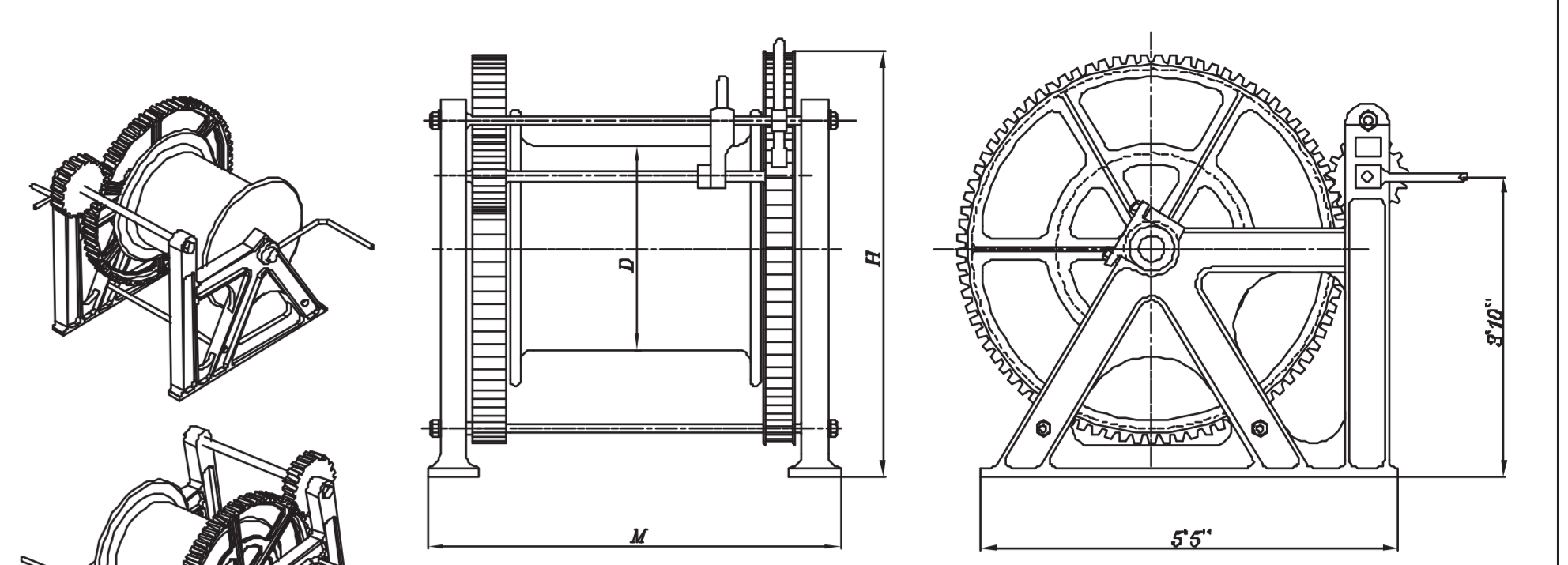
IV
М 1:50
До 1902г. 37-мм. орудия щитов не имели.



152-мм орудийная башня
Передняя правая и задняя левая
М 1:100

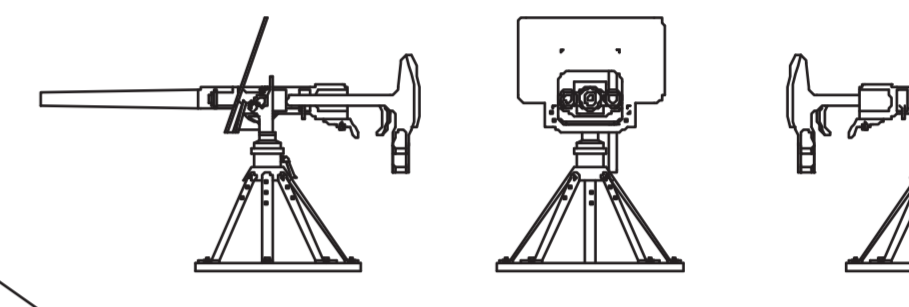


10
Вышка для стального троса
М 1:25

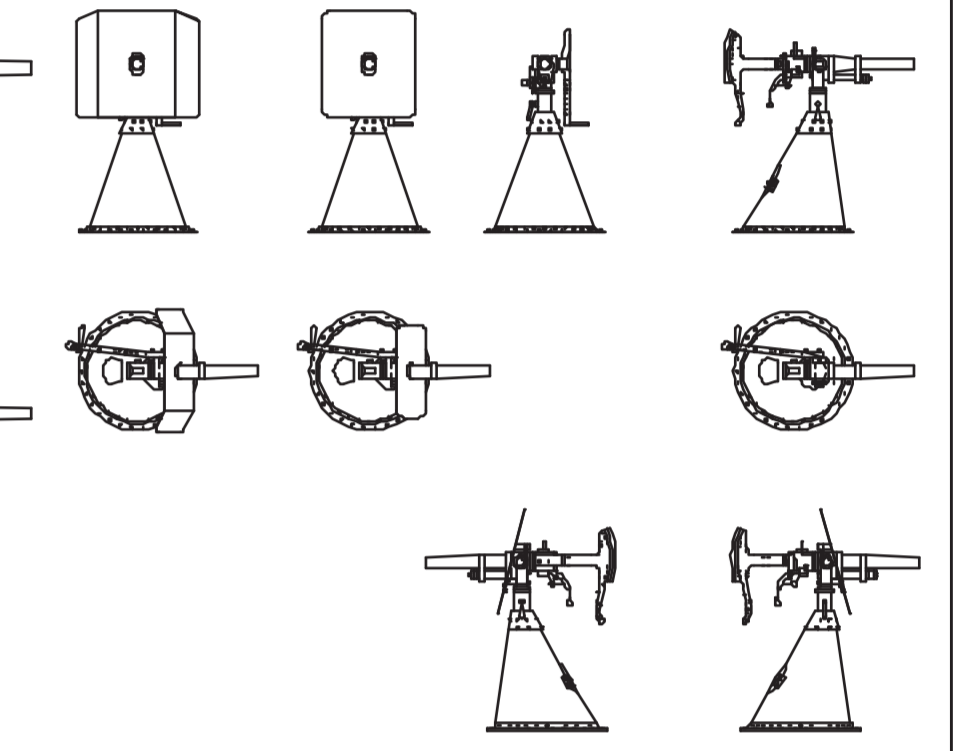


Диаметр троса	Размеры				Количество троса
	H	D	L	M	
5"	5'6"	2'6"	3'0"	6'7"	600'
6"	5'5"	3'0"	4'0"	6'9"	600'
6"	5'6"	3'0"	4'0"	7'1"	900'
6"	5'6"	3'0"	5'0"	7'7"	1200'
7"	5'5"	3'6"	5'5"	6'6"	1000'

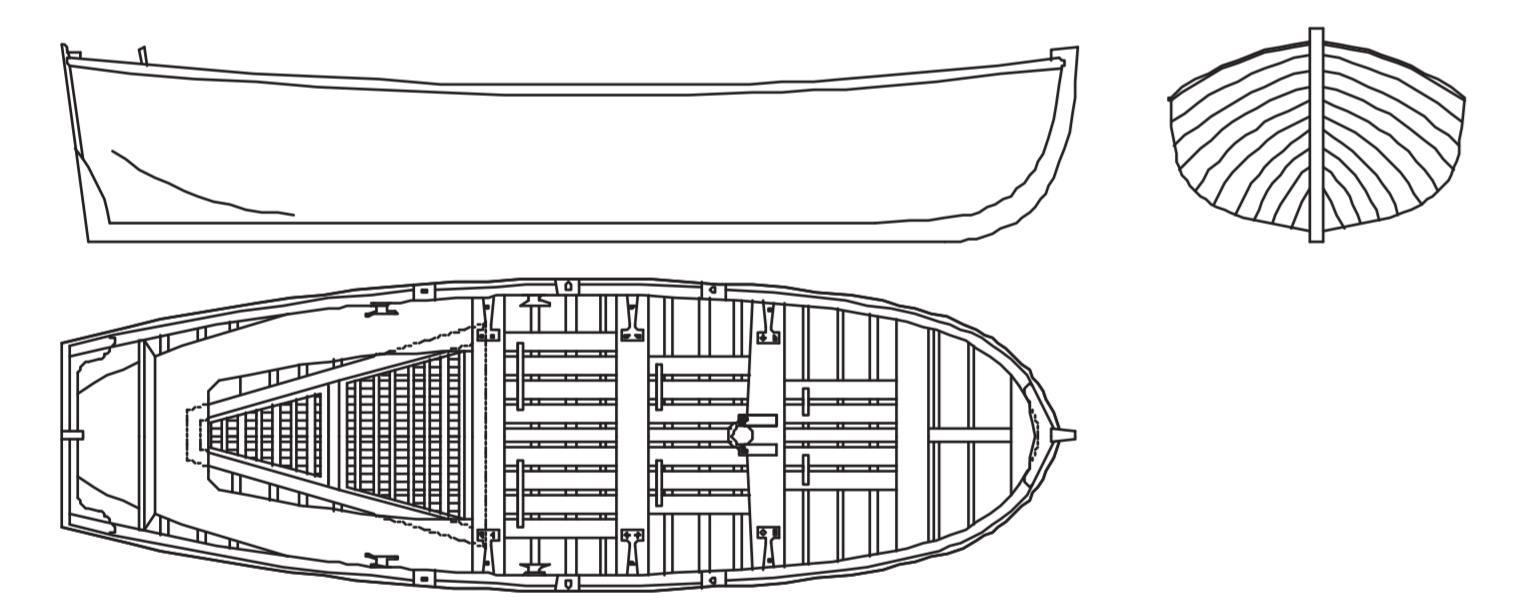
19
М 1:50
47-мм. орудия



21
М 1:50
37-мм. орудия

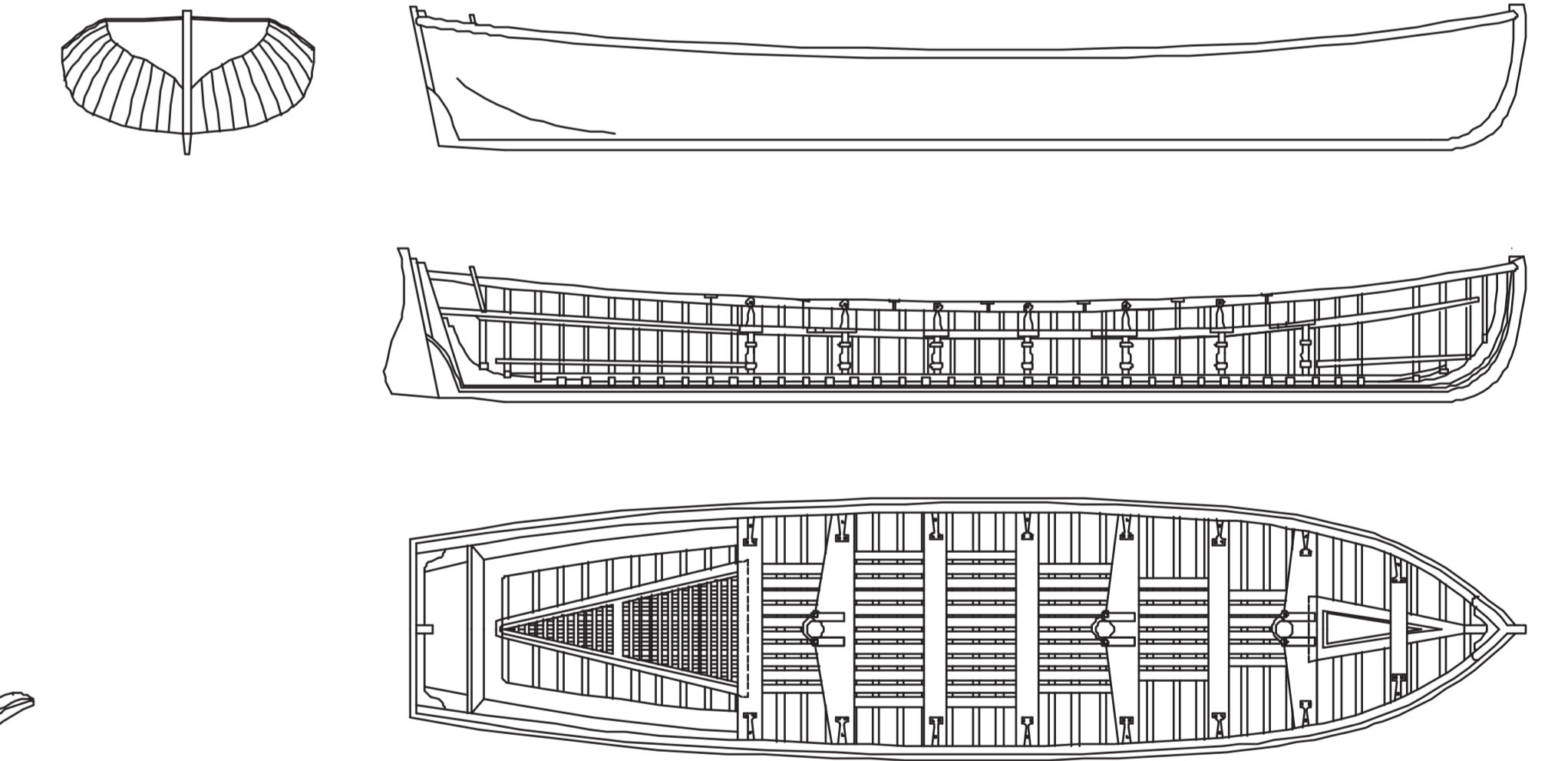


29
М 1:50
6-бесельный ял
Примечание: * в рейдовой позиции
** в позадней позиции.
В позадней позиции ял поднимался на створек и укладывался к борту днищем около фок-мачты.

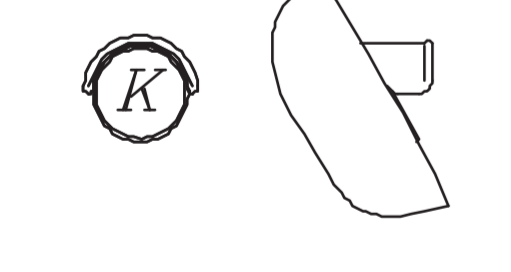


Сеть - показана условно.
Диаметр кольца - 4 дюйма.

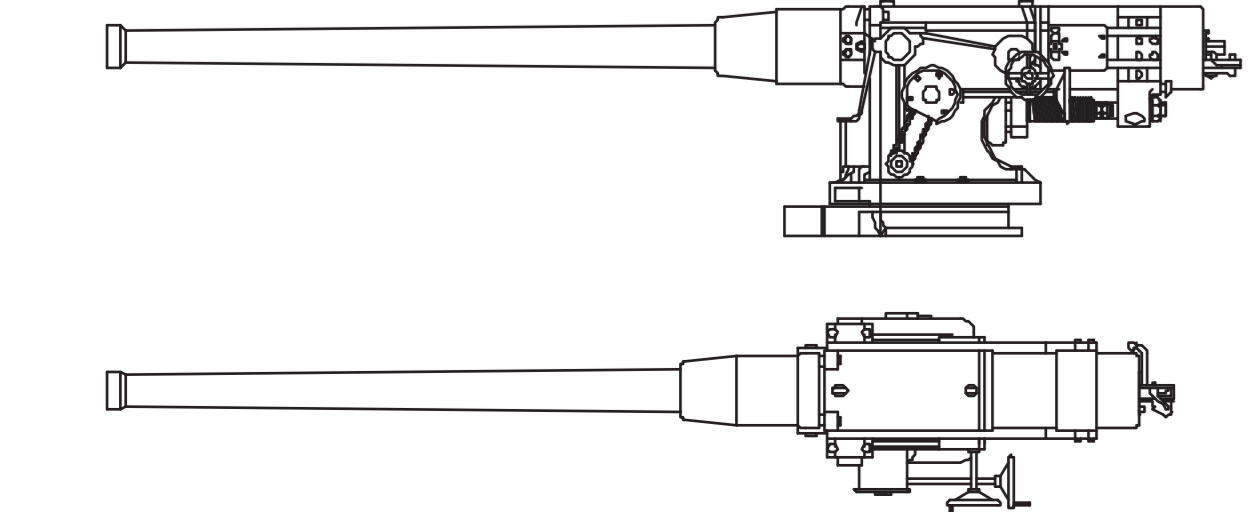
27
М 1:50
14-бесельный легкий катер
Примечание: * в рейдовой позиции
** в позадней позиции



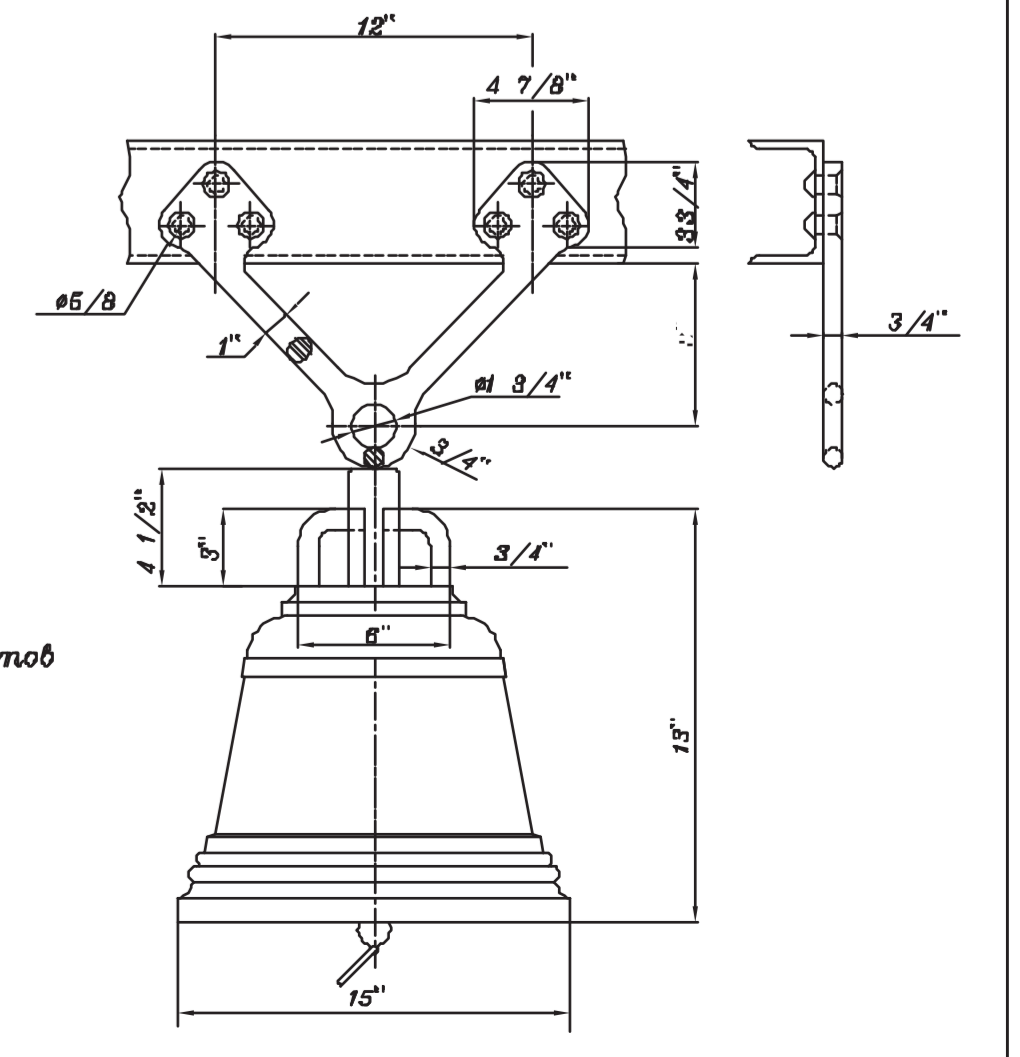
43
М 1:25
Иллюминатор



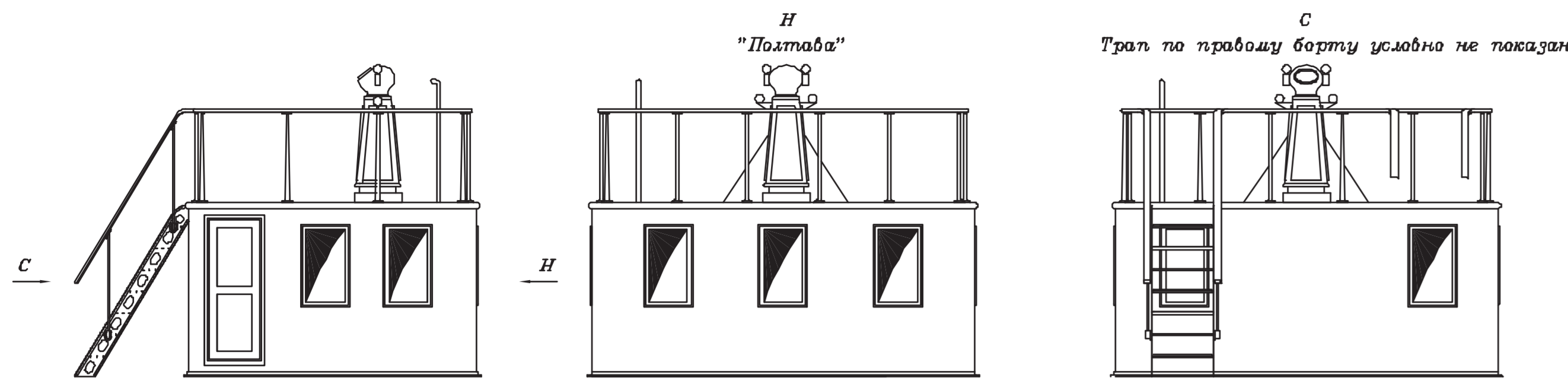
30
М 1:50
152-мм. орудия



14
М 1:8
Кронштейн для колокола

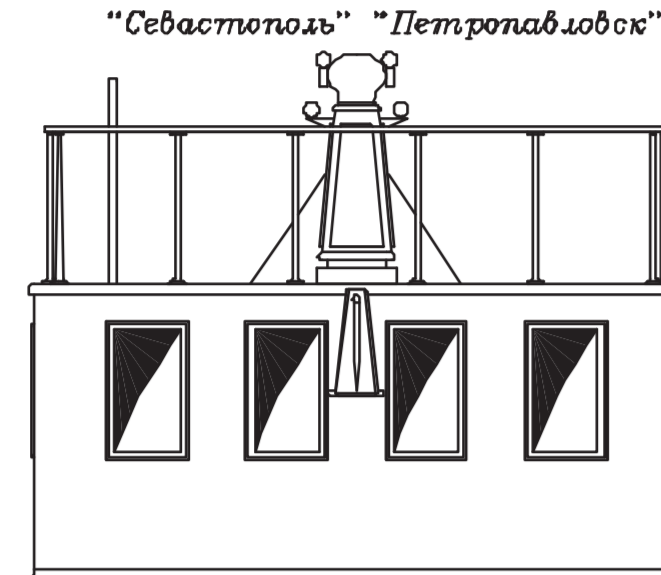
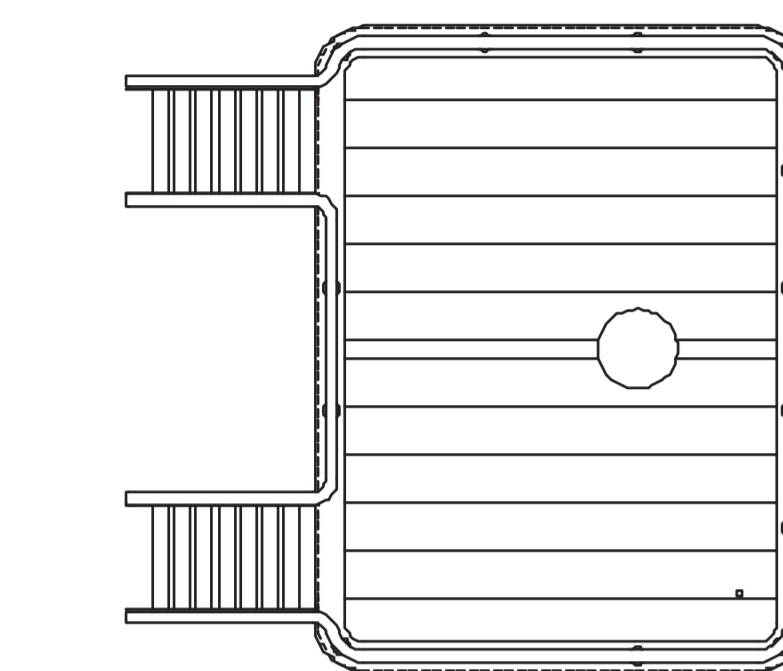


Вес кронштейна 74 фунтов

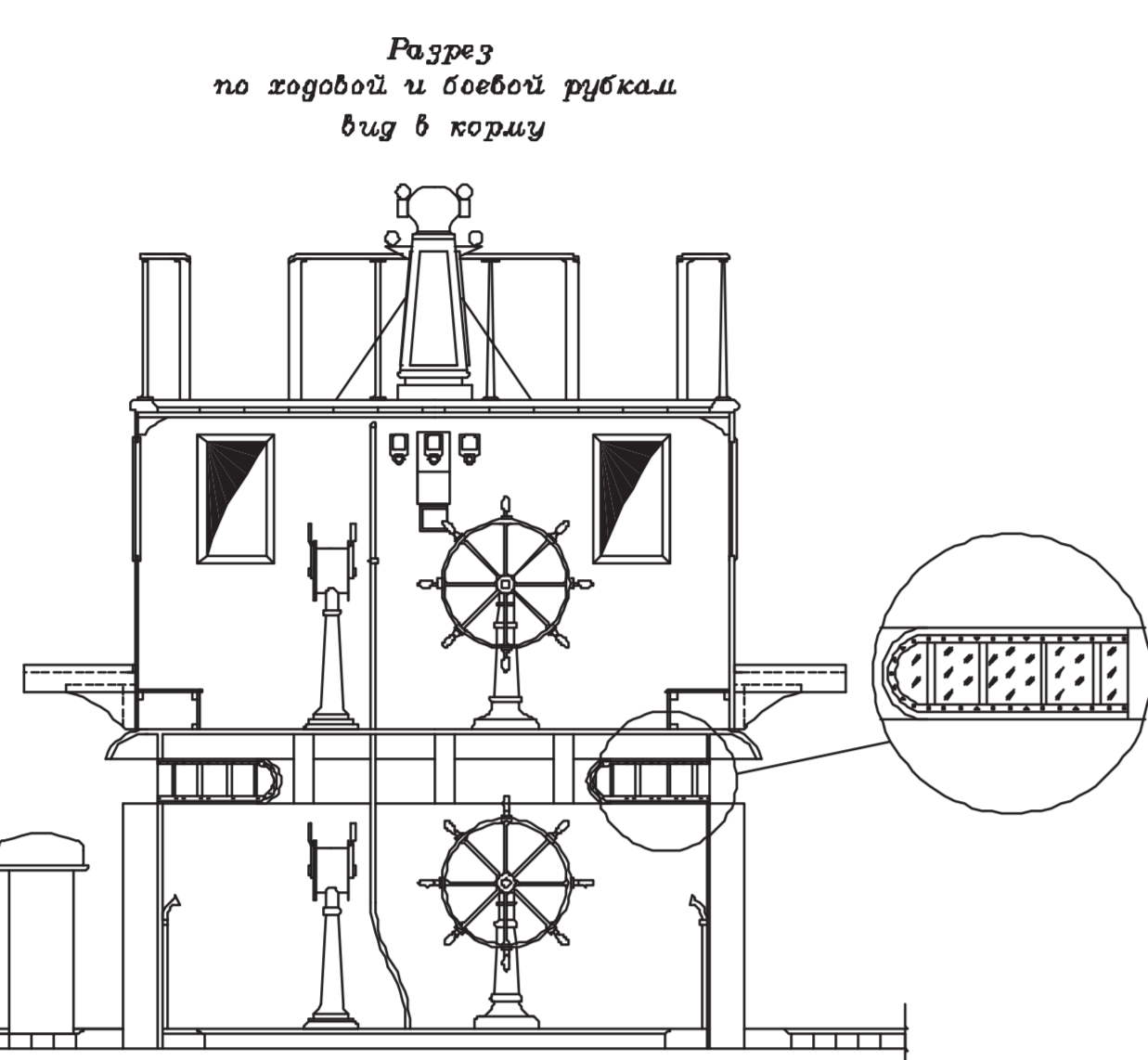


"Полтава"

Град по правому борту условно не показан



"Севастополь" "Петропавловск"



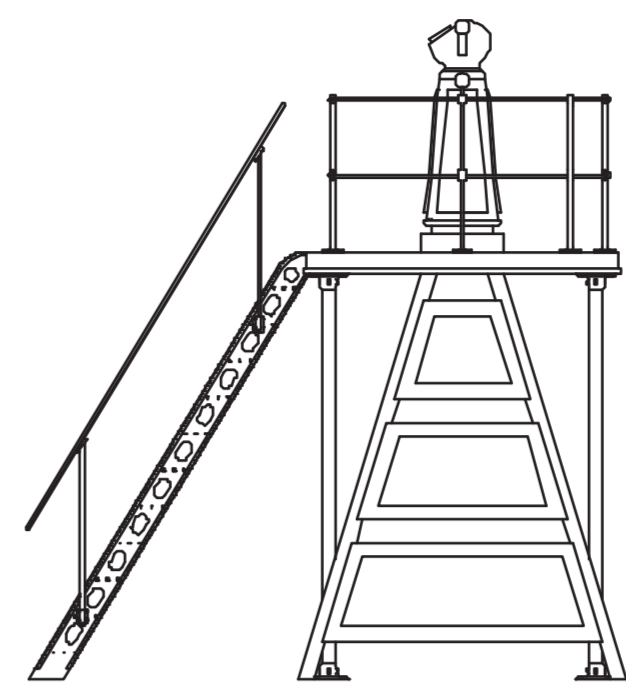
Разрез по ходовой и боевой рубкам
виз в корму

Броненосец береговой обороны 1-го класса "Танго" / Линейный корабль "Чесма"

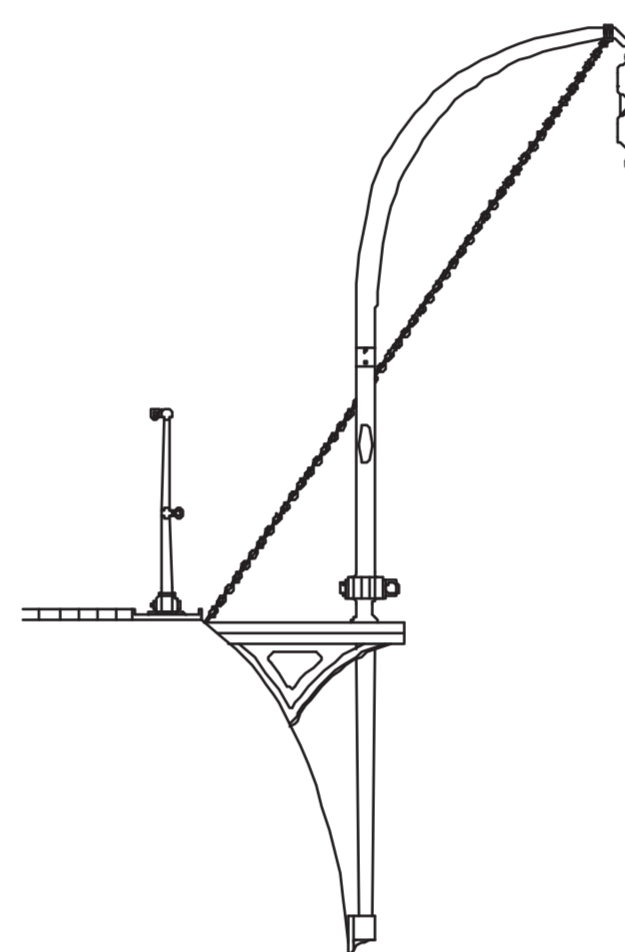
Масштаб 1:100

Примечания:
На чертежах изображен испанский броненосец "Танго" по состоянию на момент передачи его России (Январь 1916г.).
"Танго" - построен на северном побережье Италы (проектировщик Криво).
До 1909года 16-47-мм и 12-37-мм орудия. С 1909 по 1916гг.
8-78-мм и 2-47-мм орудия. Батальные малокалиберные орудия были сняты.
Во Владивостоке в августе 75-мм орудия заменены 78-мм японскими орудиями взятые с "Варяга" и "Персидца".
В ноябре 1916 года они были заменены японскими орудиями.
47-мм орудия на мостике и 78-мм орудия в носовой части спардека были сняты. Тактика 1917года описана в 155-мм и чертежи 78-мм орудия с батареевой палубы.
Шахты не были обожжены условно не показаны.

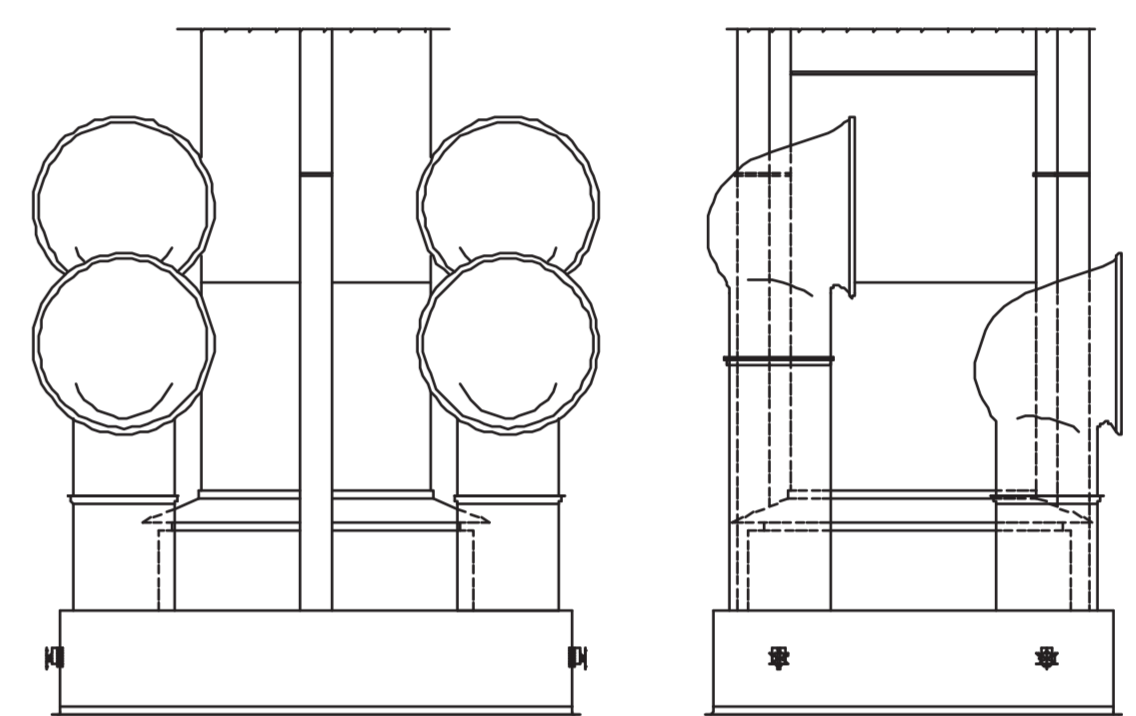
42
Копмачная вышка
М1:50



В - В
М1:50

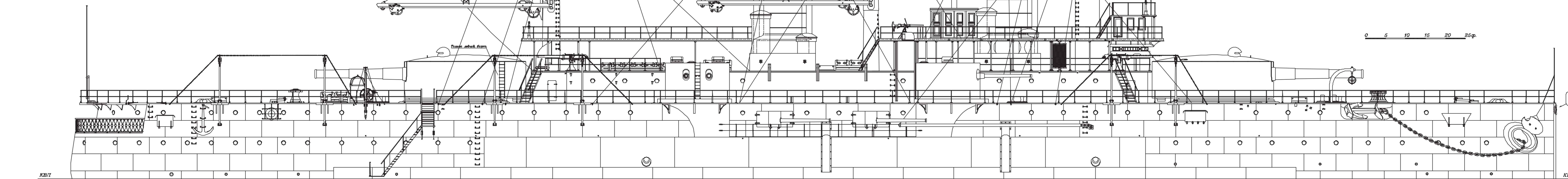
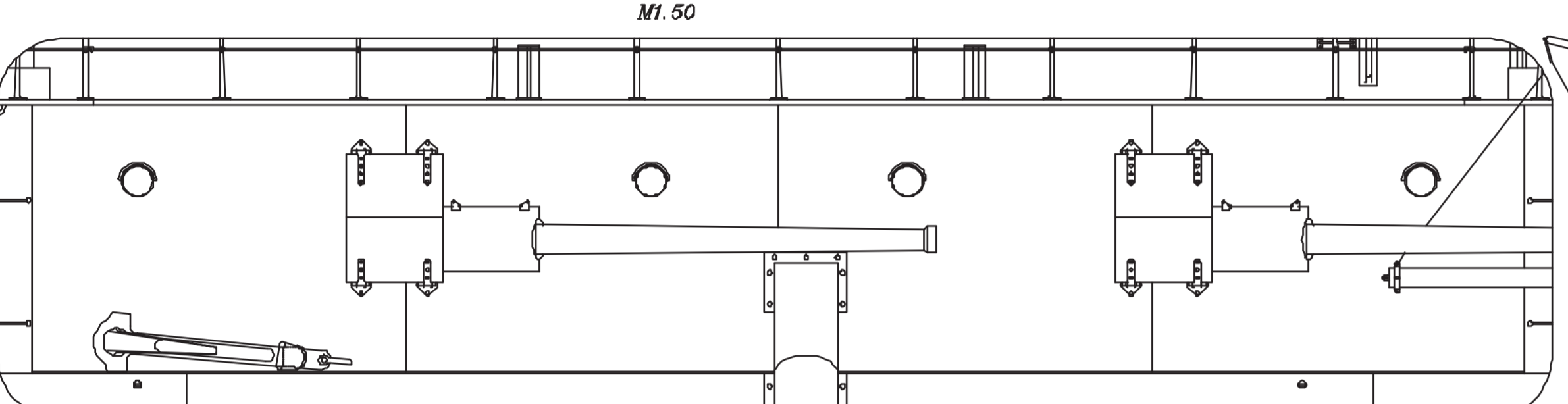


Кожух корабельной трубы
броненосца "Севастополь"
М1:100



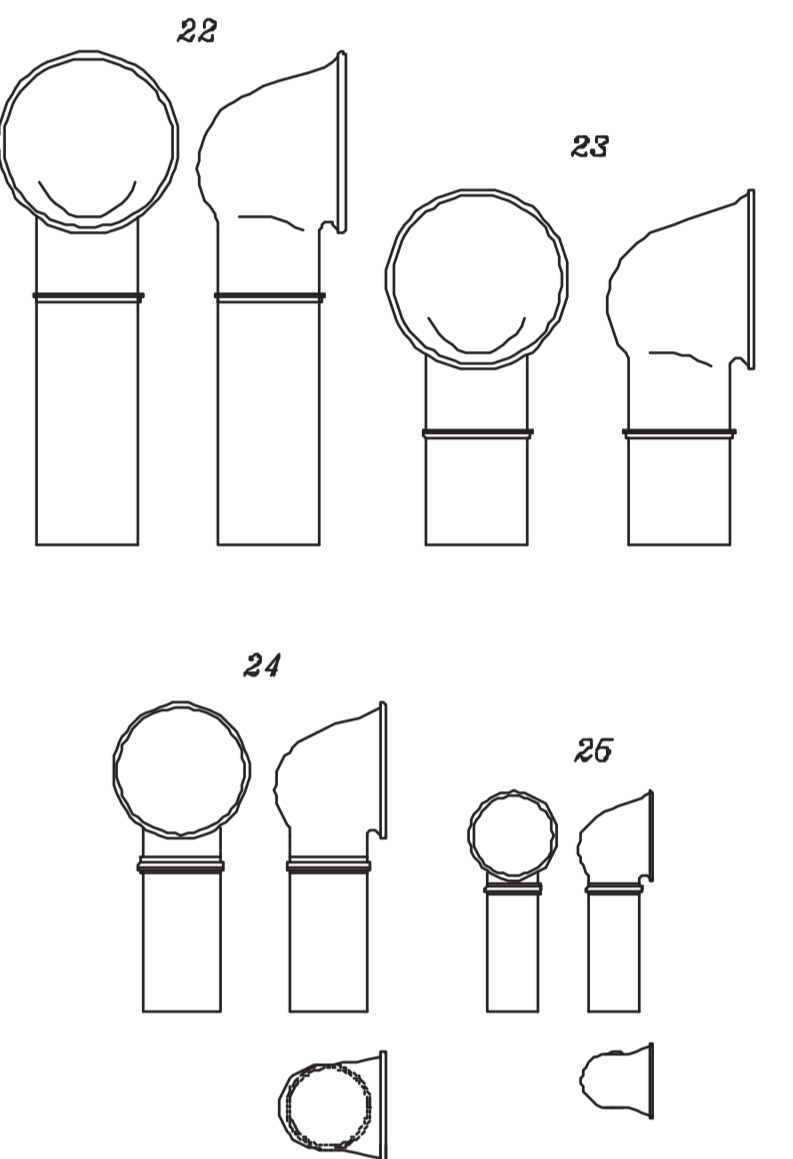
0 5 10 15 20 25 м

Вид в-в-в носовой батареи с детонационными бронированными подводящими лентами. Ленты крепились на балках с кассетами (условно не показаны). Показан образ дебронирования бое трези броненосца.
М1:50

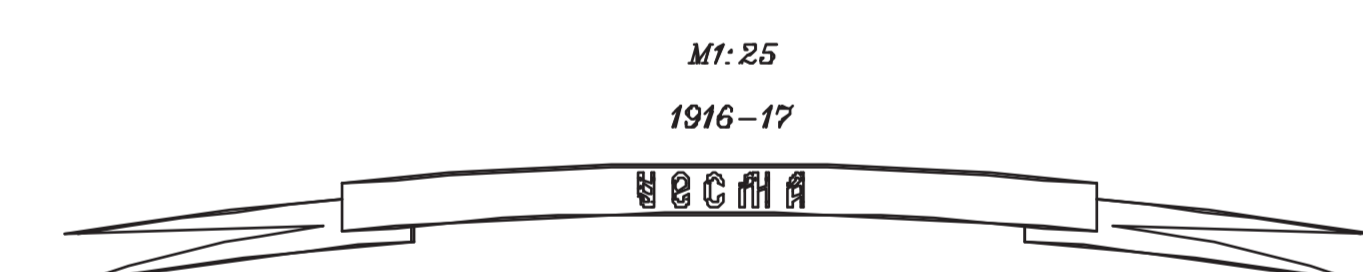
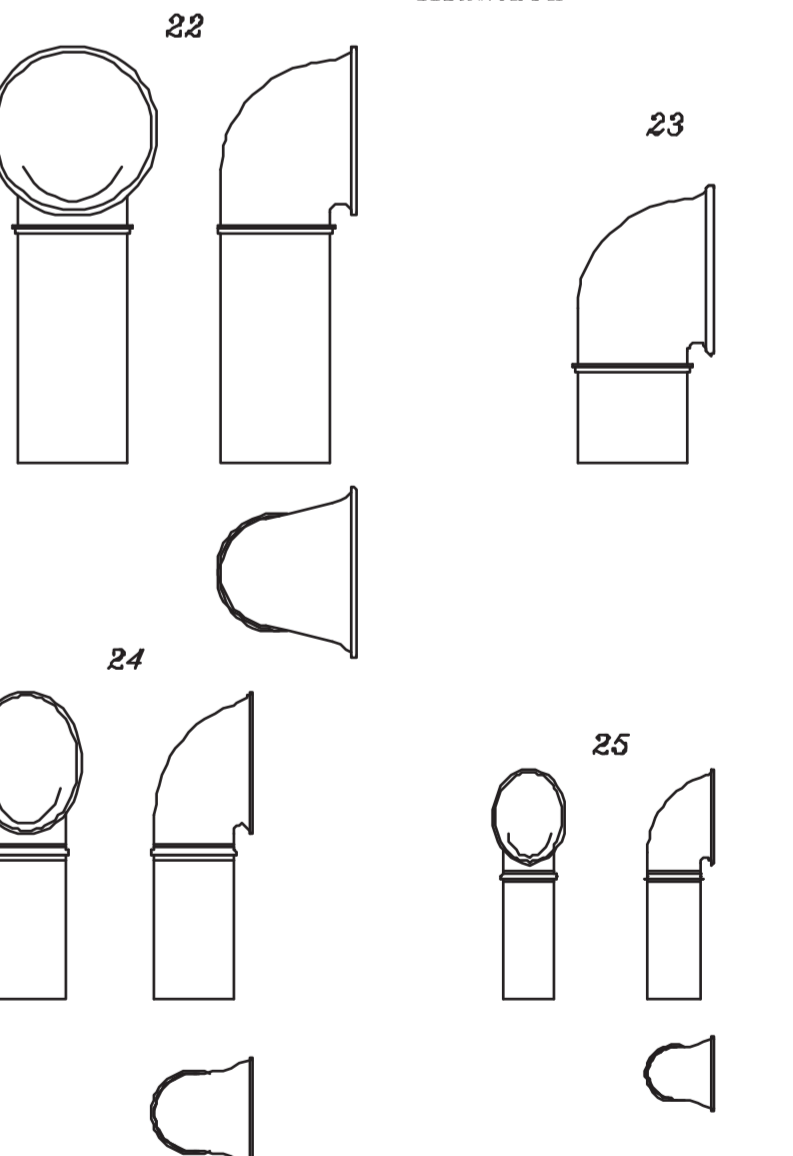


Вентиляционные решетки
М1:100

"Петропавловск" и "Севастополь"



"Полтава"



М1:25
1916-17

1917-24

ЧЕСМА

